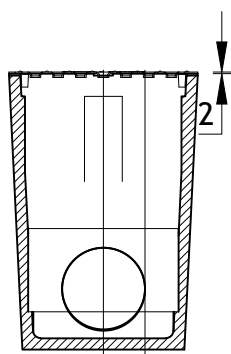
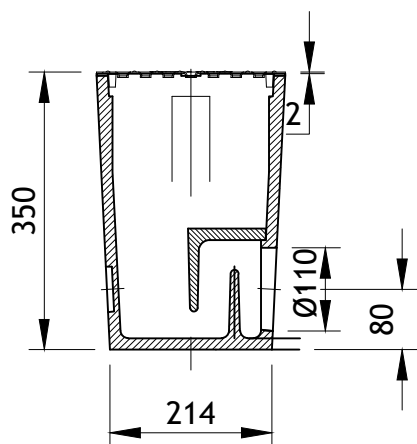
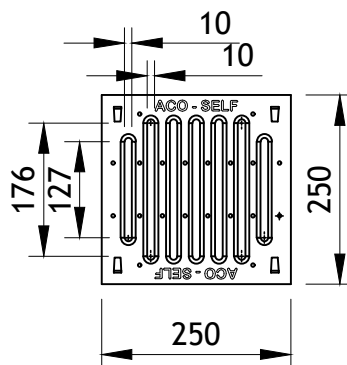
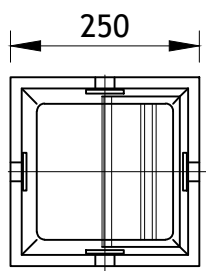
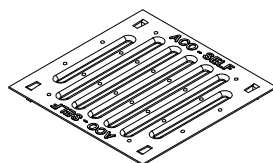


ACO SELF dvorišni slivnik klasa opterećenja A15



ACO SELF dvorišni slivnik od polimer betona sa rebrastom rešetkom od pocinkovanog čelika, dim. 25 x 25 x 35 cm, sa sifonom, koficom za otpad, horizontalnim izlivom DN100, za klasu opterećenja A15 . Artikal br.01581



ACO građevinski elementi d.o.o.

III industrijska zona bb tel: +381(0)4141580
22314 Krnješevci fax: +381(0)4141590
www.aco.rs e-mail: aco@aco.rs

razmera:
R 1:10

NAZIV:

ACO dvorišni slivnik, klasa opterećenja A15