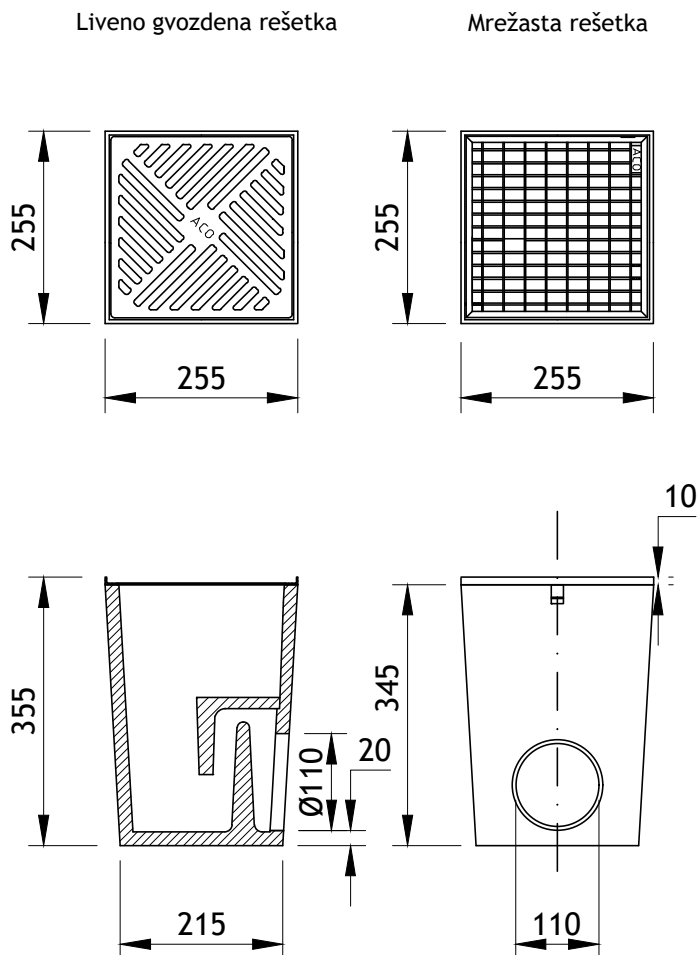


ACO SELF dvorišni slivnik klasa opterećenja A15



ACO SELF dvorišni slivnik od polimerbetona sa liveno gvozdenom ili mrežastom rešetkom dim. 25,5cm x 25,5cm i rubom od pocinkovanog čelika, sifonom, kanticom za prihvat taloga i horizontalnim izlivom DN100 za klasu opterećenja A15

- rešetka od livenog gvožđa art.br. 36890
- mrežasta rešetka 36889



ACO građevinski elementi d.o.o.

III industrijska zona bb tel: +381(0)4141580
22314 Krnješevci fax: +381(0)4141590
www.aco.rs e-mail: aco@aco.rs

razmera:
R 1:10

NAZIV:

ACO dvorišni slivnik, klasa opterećenja A15