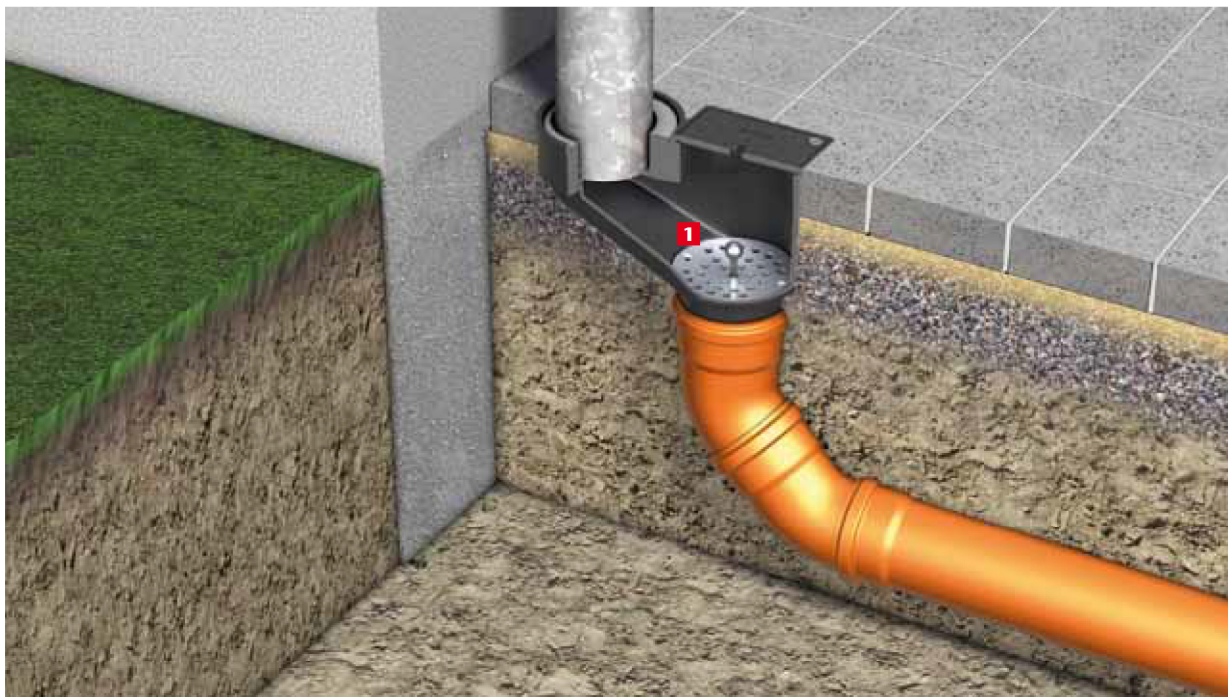
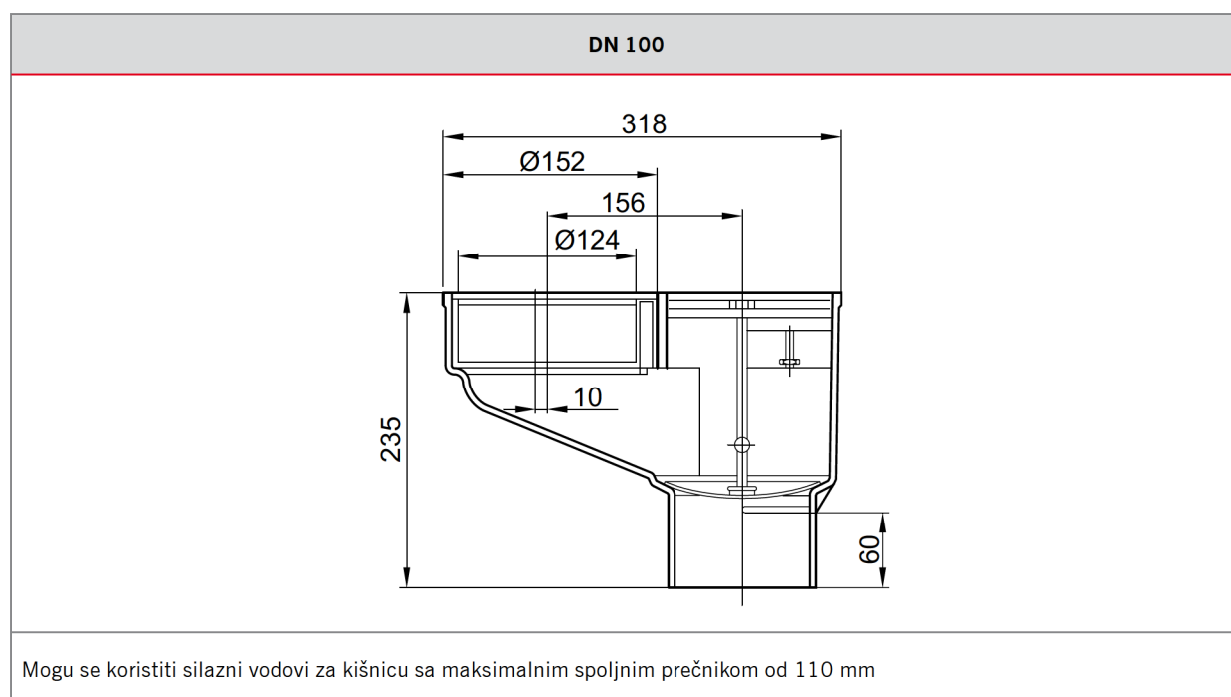


Primer ugradnje

Olučnjak od livenog gvožđa bez protivmirisnog uloška



- 1** Olučnjak od livenog gvožđa DN100
bez protivmirisnog uloška sa sitom
za nečistoće od PVC-a,
Art.br. 5217.90.00



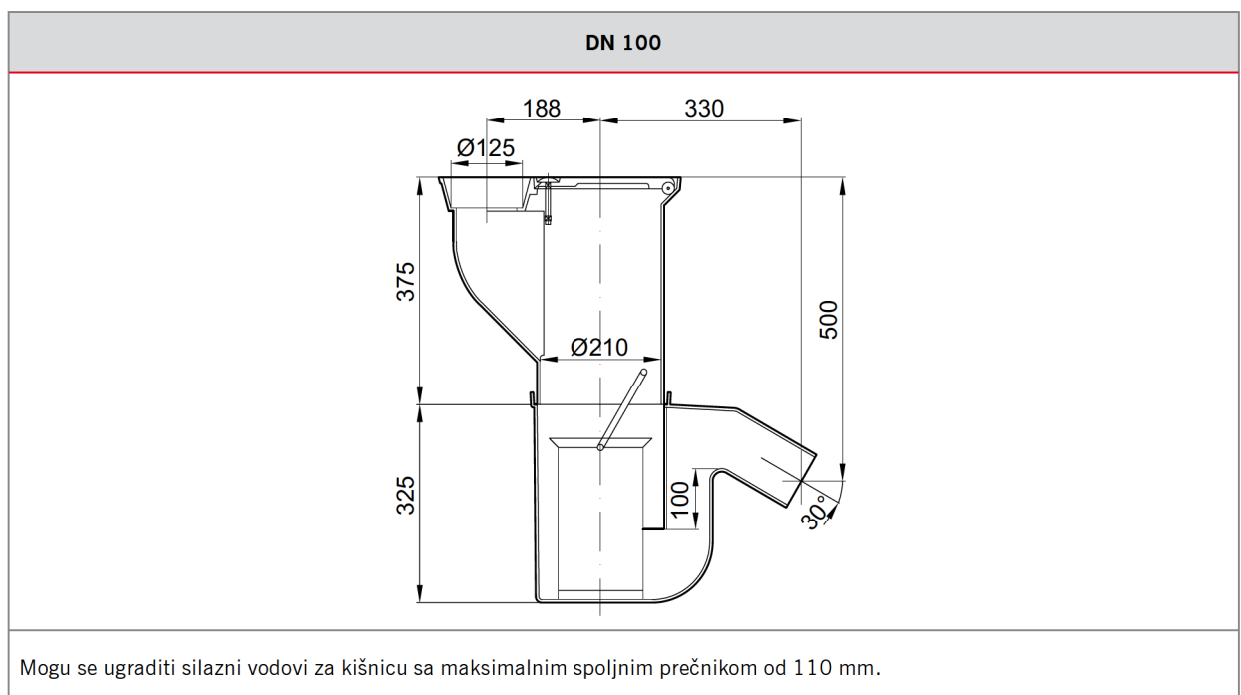
Visine u mm.

Primer ugradnje

Olučnjak od livenog gvožđa sa sifonom



1 Olučnjak od livenog gvožđa DN100
sa sifonom
Art.br. 5222.00.00



Visine u mm.

Olučnjaci od livenog gvožđa,

DN 100



- ACO Olučnjak DN 100 od livenog gvožđa, sa zaštitnim premazom
- Nagib nastavka zavisno od izrade 90° ili 30°
- Sa/bez sifonskog elementa zavisno od izrade
- Sa poklopcem od livenog gvožđa za klasu opterećenja K3 ili L15, zavisno od izrade

Crtež	Opis proizvoda	Broj artikla
	<p>ACO Olučnjak DN 100 od livenog gvožđa, sa premazom, nagib nastavka 90°, bez protivmirisnog uloška, sa sitom za nečistoću od PVC-a, sa poklopcem od livenog gvožđa, klase opterećenja K3, težina 10,3 kg, protok 2,8 l/s</p>	<p>5217.90.00</p>
	<p>ACO Olučnjak DN 100 od livenog gvožđa, sa premazom, nagib nastavka 90°, bez protivmirisnog uloška, sa korpom od tvrdog PE, sa poklopcem od livenog gvožđa, klase opterećenja L15, težina 9,6 kg, protok 8 l/s</p>	<p>5217.10.00</p>
	<p>ACO Olučnjak DN 100 od livenog gvožđa, sa premazom, nagib nastavka 30°, sa protivmirisnim uloškom, sa korpom od tvrdog PE, sa poklopcem od livenog gvožđa, klase opterećenja L15, težina 31,9 kg, protok 9,5 l/s</p>	<p>5222.00.00</p>

Dodatak

Crtež	Opis proizvoda	Pogodan za	Izvedba	Broj artikla
	<p>Međuelement od livenog gvožđa</p>	<p>Olučnjak, Broj artikla 5222.00.00</p>	<p>Visina: 300 mm Visina: 200 mm</p>	<p>5222.13.00 5222.12.00</p>