



## **ACO XtraDrain sistem linijskog odvodnjavanja**

*Kanal ekstra karakteristika od kompozitnih materijala*

## Lagani kanali jednostavne ugradnje

### Jednostavno rukovanje i nova rešenja

ACO je proširio asortiman svojih proizvoda sa novim kompozitnim kanalima ACO XtraDrain. Ekstremno lak sistem koji zadovoljava čak i D400 klasu opterećenja po EN1433.

ACO XtraDrain, novost ACO odvodnjavanja, je mesto gde se sreću jednostavno rukovanje i odličan kvalitet.

Prikazani tehnički detalji su pravi dokaz da V profil kanala i heksagonalni oblik bočnih zidova ispunjavaju sve zahteve savremenih sistema odvodnjavanja.

Spajanje kanala na klik pomoću žleba omogućuje jednostavnu i laganu ugradnju.

ACO XtraDrain predstavlja atraktivna rešenja odvodnjavanja sa fasada.

Dodatni pribor za montažu u potpunosti zaokružuje celinu pri čemu se dobija praktična, prosta i profesionalna montaža.

Drainlock sistem zaključavanja rešetke

ACO Drainlock rešetka

Klasa opterećenja rešetki prema normi EN1433

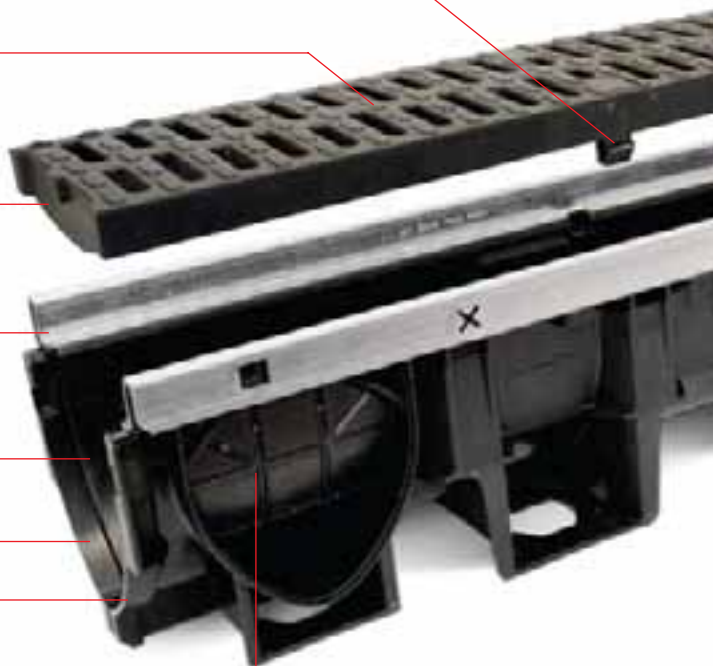
Kompozitni rub do C250  
Pocinkovani čelik za D400

Otporan na koroziju hemikalije i smrzavanje

V profil kanala

3 tačke zaključavanja

Modul za bočni priključak



ACO XtraDrain kanale proizvodimo u različitim veličinama kao i niskoprofilne u visinama 75 i 100mm



ACO XtraDrain elegantno rešenje odvodnjavanja fasada

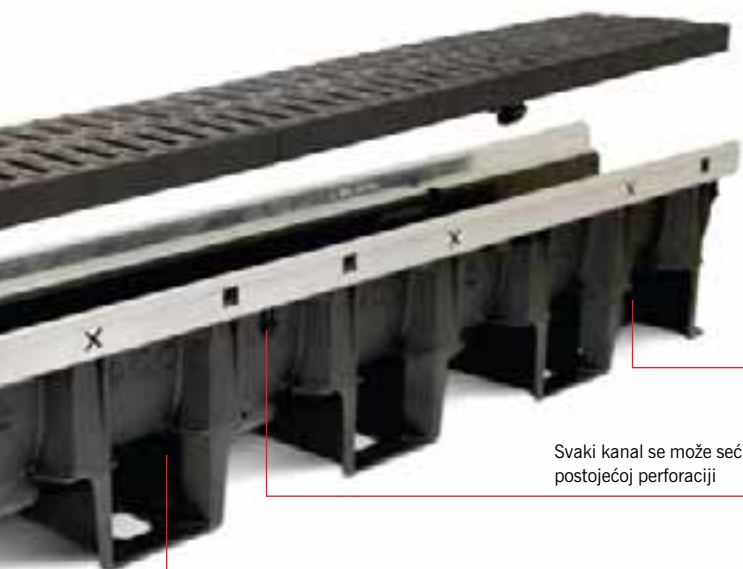
## Linijsko odvodnjavanje

### ACO XtraDrain Šlic - odvodnjavanje sa stilom

Funkcionalno i estetski lepo rešenje je novi ACO XtraDrain šlic kanal koji umesto rešetke ima pocinkovani element svetlog otvora 1,5 cm.

Ugradnjom ovog kanala dobićete neupadljivo, diskretno i pouzdano odvodnjavanje gde pločnik zadržava svoj prvobitni izgled.

Ovaj način odvodnjavanja je predviđen do C250 klase opterećenja. ACO XtraDrain šlic kanal, tj. pocinkovani element, izrađuje se za širine kanala od 10 i 15 cm.



Na svakom kanalu mogućnost izliva DN100 ili DN150 (DN200)

Svaki kanal se može seći na 500 mm po postojećoj perforaciji

Heksagonalana konstrukcija omogućava odlično vezivanje za beton



Veliki izbor pokrivnih rešetki



Revizioni element predviđen za čišćenje kanala



Primer ugradnje ACO XtraDrain Šlic kanala



ACO XtraDrain šlic kanal sa elementom od pocinkovanog čelika

## ACO XtraDrain Eyeleds

ACO kanali sa ugrađenim svetlima daju Vašem prostoru novu dimenziju. ACO XtraDrain Eyeleds nije samo kanal za odvodnjavanje već i estetski lepo rešenje koje noću Vaše dvorište pretvara u pravu oazu.

Kompozitne rešetke sa svetlima bele i plave boje standardno se prave u dužini od 50 cm, a za širine kanala od 100 i 150 mm. Ove rešetke su predviđene za B125 klasu opterećenja.

Kako su ACO kanali standardizovani ove rešetke se mogu kombinovati kako sa ACO XtraDrain kompozitnim kanalima tako i sa ACO MultiDrain polimerbetonskim kanalima.

ACO nudi uvek kompletna rešenja tako da pored led svetla koje je ugrađeno u kompozitnu rešetku nudimo napojne kablove i transformator. Na jedan transformator moguće je priključiti do 40 svetiljki.



ACO XtraDrain Eyeleds odvodnja i ulepšava Vaš prostor



Rešetke je moguće kombinovati i sa ACO MultiDrain kanalima



Bele svetiljke su integrisane u rešetku



Svetla su raspoređena u razmacima od 500 ili 1000 mm

### ACO XtraDrain - Dodatni pribor

Razni dodatni elementi upotpunjavaju sistem ACO XtraDrain odvodnjavanja. Sabirno okno sa koficom u potpunosti zaustavlja prolazak mulja i taloga u kanalizaciju.

Kombinacijom adaptera za DN150 i kompozitnog sabirnog okna koje se prostire vertikalno naniže dobija se pravo utemeljenje kanala. Tako formiran sistem obezbeđuje lako čišćenje i vađenje kofice za prihvat mulja.

Sabirno okno je tako konstruisano da na njega vrlo lako možemo montirati sifon protiv povratka neprijatnih mirisa i to kako za izliv DN100 tako i za izliv DN150 i to samo rotiranjem sabirnog okna u željenom pravcu. Pre spajanja testerom otvorimo priključak koji nam je potreban.

Sa čeonim poklopcima za kraj kanala i poklopcima sa horizontalnim izlivom dobijamo sistem odvodnjavanja na mestima gde nemamo dovoljnu građevinsku visinu za ugradnju sabirnog okna.



Jednostavna montaža i izbor željenog izliva DN100 ili DN150



Čeoni poklopci za kraj kanala i sa horizontalnim izlivom



Dodatni elementi za vertikalni izliv DN100 i DN150



Svi elementi sabirnog okna omogućuju lako čišćenje kanala

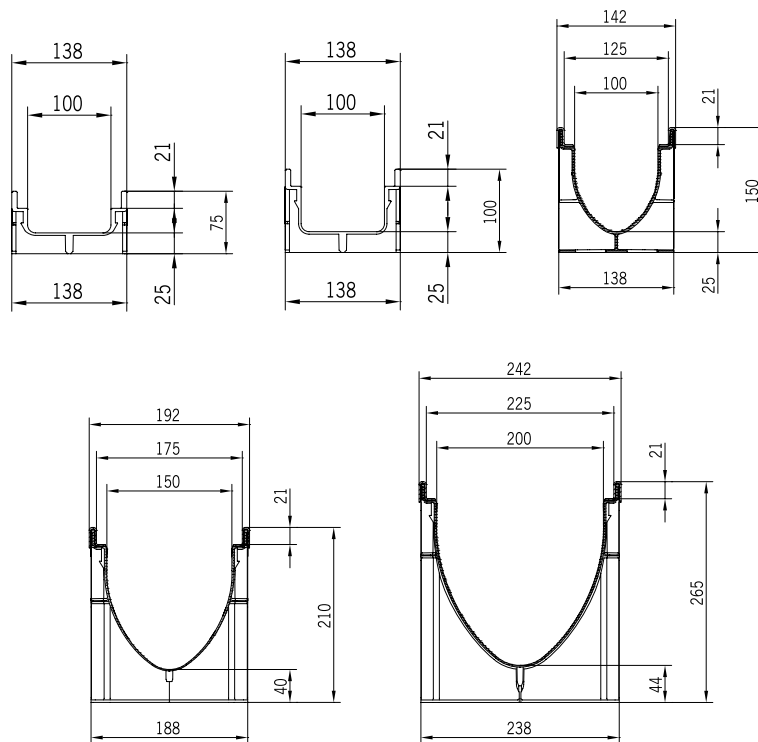


Sifonski element protiv neprijatnih mirisa za izliv DN100



Sifonski element protiv neprijatnih mirisa za izliv DN1500

## Dimenzije ACO XtraDrain kanala



## Formiranje izliva na ACO XtraDrain kanalima



Perforacija za vertikalni izliv



Formiranje vertikalnog izliva



Montaža vertikalnog priključka



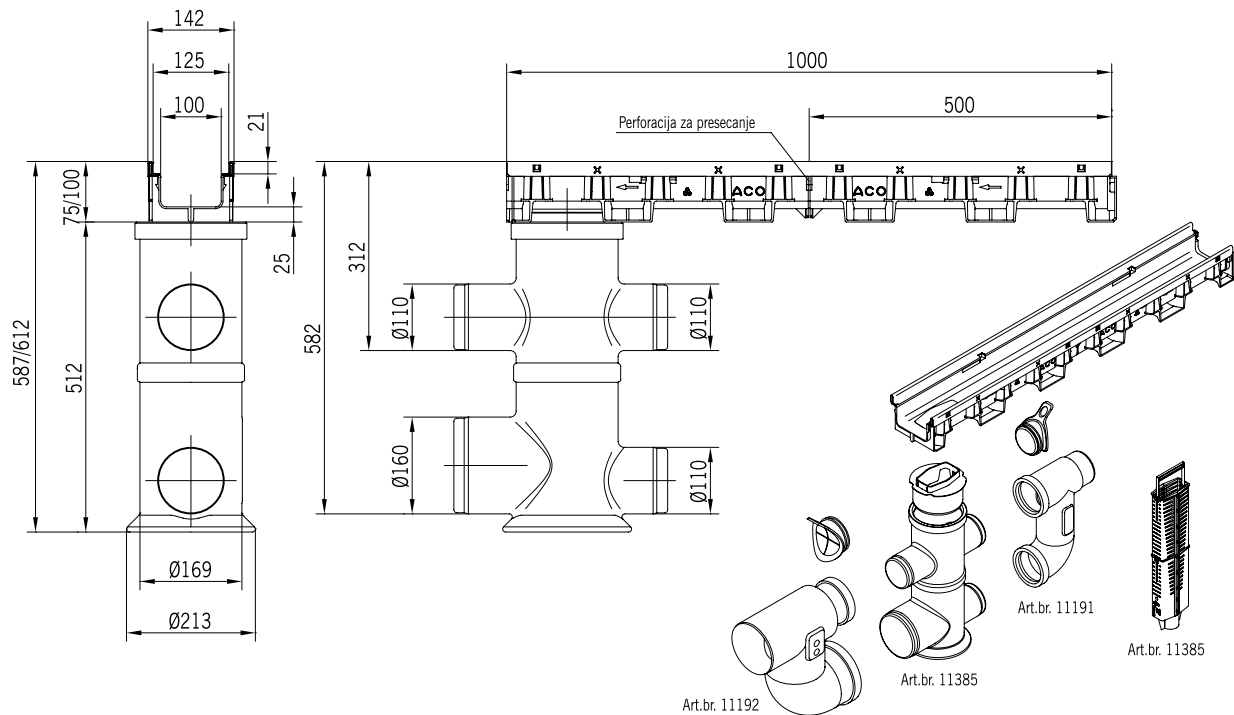
Formiranje bočnog izliva ili bočnog priključka



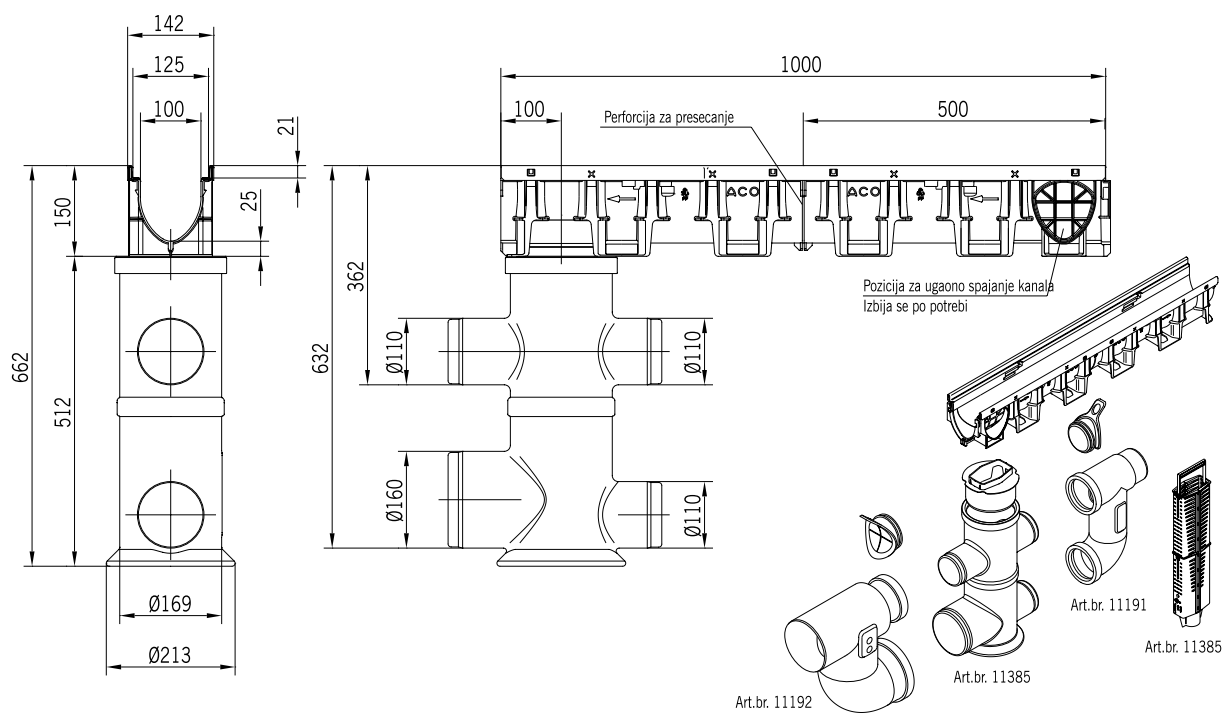
ACO XtraDrain sabirno okno može se zaokretati pod željenim uglom

## Konstrukcija ACO XtraDrain kanala

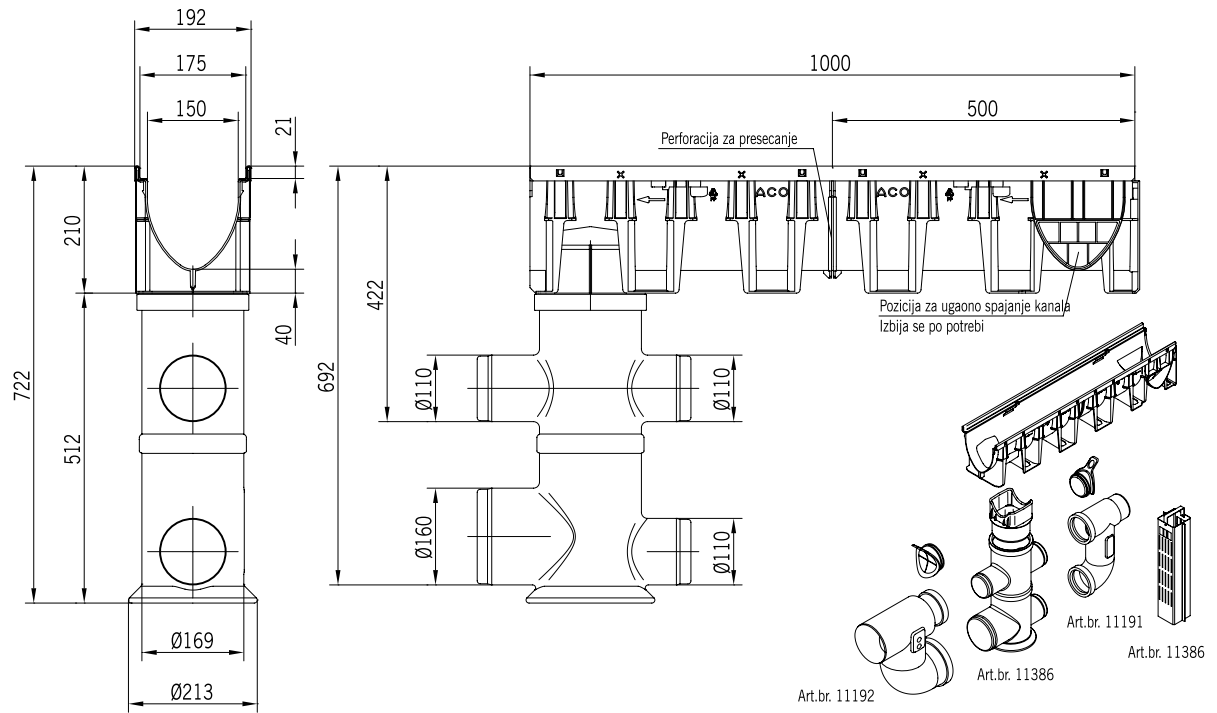
Konstrukcija niskoprofilnog ACO XtraDrain kanala sa sabirnim oknom



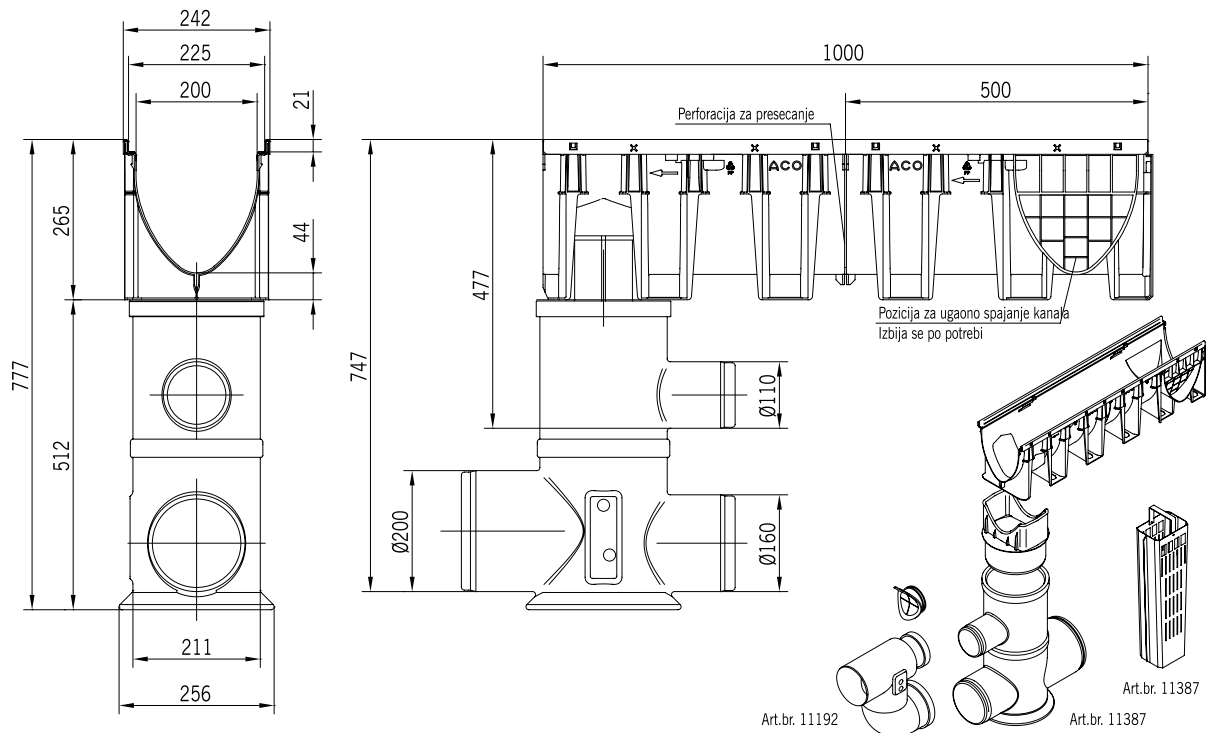
Konstrukcija ACO XtraDrain kanala širine 100mm sa sabirnim oknom



### Konstrukcija ACO XtraDrain kanala širine 150mm sa sabirnim oknom

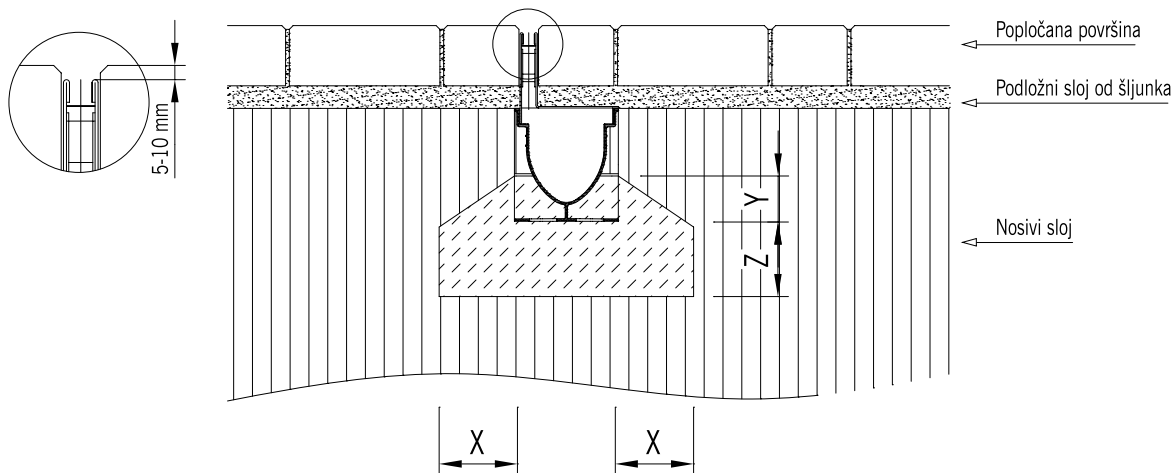


### Konstrukcija ACO XtraDrain kanala širine 200mm sa sabirnim oknom



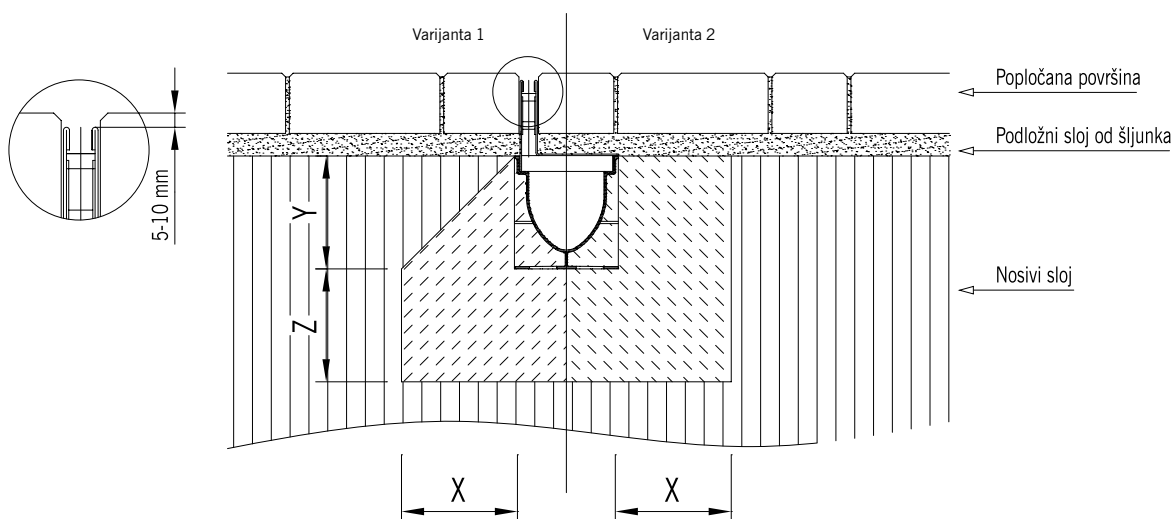
## Primeri ugradnje ACO XtraDrain šlic kanala

Ugradnja ACO XtraDrain šlic kanala u popločanu površinu za B125 klasu opterećenja



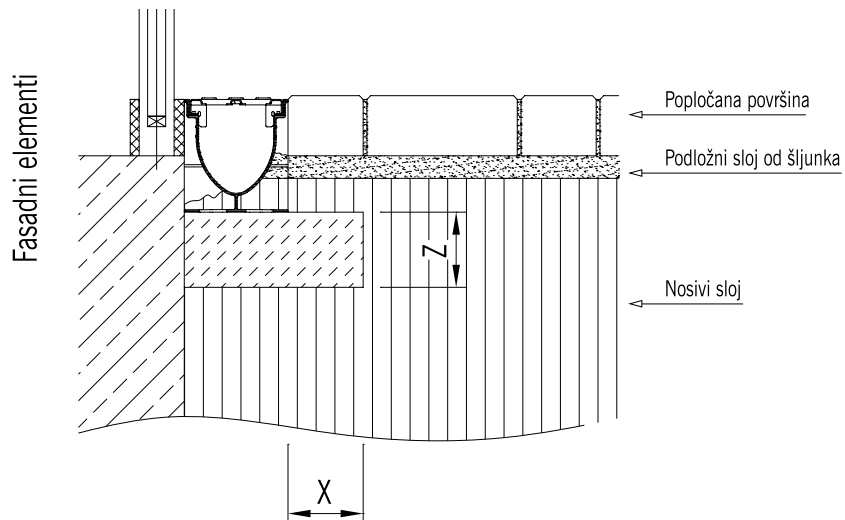
Klasa opterećenja	gem. DIN EN 1433	A 15	B 125	C 250	D 400	E 600	F 900
Kvalitet betonskog temelja	gem. DIN EN 206-1	C 12/15	C 12/15				
	gem. DIN 1045-2	MB 15	MB 15				
Mere temelja	x	≥ 10	≥ 10				
	y	6	6				
	z	≥ 10	≥ 10				

Ugradnja ACO XtraDrain šlic kanala u popločanu površinu za C250 klasu opterećenja



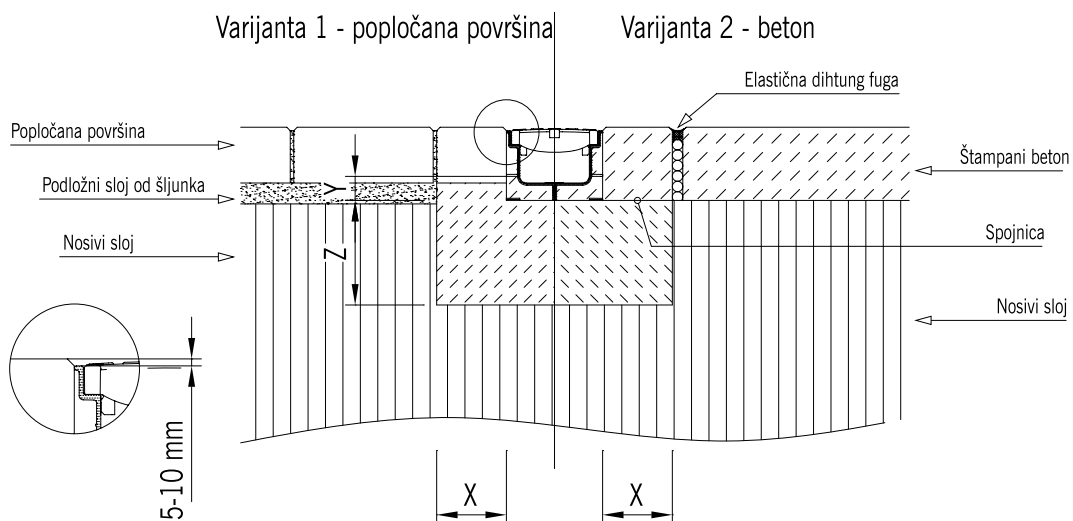
Klasa opterećenja	gem. DIN EN 1433	A 15	B 125	C 250	D 400	E 600	F 900
Kvalitet betonskog temelja	gem. DIN EN 206-1			C 25/30			
	gem. DIN 1045-2			MB 30			
Mere temelja	x			≥ 15			
	y			≥ 13			
	z			≥ 15			

## Ugradnja ACO XtraDrain kanala pored fasade



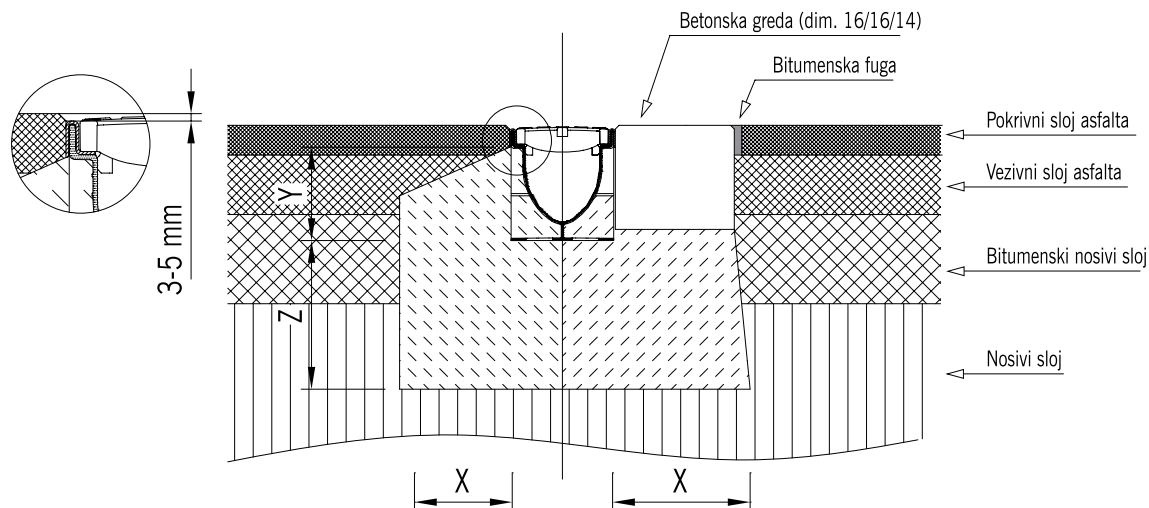
<b>Klasa opterećenja</b>	gem. DIN EN 1433		<b>A 15</b>	<b>B 125</b>	<b>C 250</b>	<b>D 400</b>	<b>E 600</b>	<b>F 900</b>
<b>Kvalitet betonskog temelja</b>	gem. DIN 1045-2		MB 15					
	gem. DIN EN 206-1		C 12/15					
<b>Mere temelja</b>	<b>[cm]</b>	<b>x</b>	≥ 10					
		<b>y</b>						
		<b>z</b>	≥ 10					

## Ugradnja ACO XtraDrain niskoprofilnog kanala u popločanu površinu i beton do C250 klase opterećenja



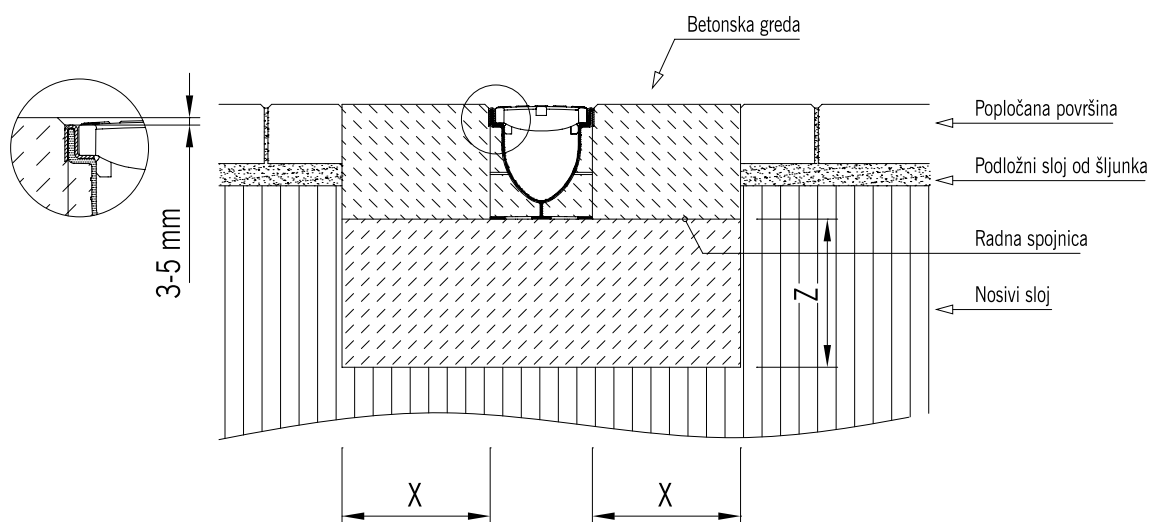
<b>Klasa opterećenja</b>	gem. DIN EN 1433		<b>A 15</b>	<b>B 125</b>	<b>C 250</b>	<b>D 400</b>	<b>E 600</b>	<b>F 900</b>
<b>Kvalitet betonskog temelja</b>	gem. DIN EN 206-1		C 12/15	C 12/15	C 25/30			
	gem. DIN 1045-2		MB 15	MB 15	MB 30			
<b>Mere temelja</b>		<b>x</b>	≥ 10	≥ 10	≥ 10			
		<b>y</b>	2,5	3,5				
		<b>z</b>	≥ 15	≥ 15	≥ 20			

## Ugradnja ACO XtraDrain kanala u asfalt klase opterećenja od B125 do D400



Klasa opterećenja	gem. DIN EN 1433	A 15	B 125	C 250	D 400	E 600	F 900
Kvalitet betonskog temelja	gem. DIN EN 206-1		C 12/15	C 25/30	C 25/30		
	gem. DIN 1045-2		MB 15	MB 30	MB 30		
Mere temelja	x		≥10	≥10	≥10		
	y						
	z		≥10	≥15	≥15		

## Ugradnja ACO XtraDrain kanala u popločanu površinu do D400 klase opterećenja



Klasa opterećenja	gem. DIN EN 1433	A 15	B 125	C 250	D 400	E 600	F 900
Kvalitet betonskog temelja	gem. DIN 1045--2			MB 30	MB 30		
	gem. DIN EN 206-1			C 25/30	C 25/30		
Mere temelja	[cm] x			≥15	≥20		
	y						
	z			≥15	≥20		



- ■ ■ kanali sa rešetkama za linijsko odvodnjavanje
- ■ ■ separatori naftnih derivata i separatori masti
- ■ ■ slivnici: industrijski, sanitarni, garažni, dvorišni, krovni, ulični
- ■ ■ šaht poklopci
- ■ ■ pumpe i prepumpne stanice
- ■ ■ cevi
- ■ ■ uređaji za prečišćavanje otpadnih voda
- ■ ■ svetlosna okna za podrumске prostore
- ■ ■ program proizvoda za ugradnju „Uradi sam“

**ACO**  
**gradjevinski elementi d.o.o.**

Mala pruga 39a  
11080 Beograd  
Srbija  
Tel: +381 11 377 77 91  
Tel/Fax: +381 11 375 76 18  
Fax: +381 11 377 77 94  
Mob: +381 63 105 84 83  
E-mail: [aco@aco.rs](mailto:aco@aco.rs)