



## **ACO Combipoint ulični slivnici**

*Novo rešenje za stare izazove*

**NOVO**

*Sistemska rešenja u odvodnjavanju*



## **Preduslov za inovacije**

### **ACO livačka tehnika na najvišem nivou**

*Livački proizvodi iz ACO programa niskogradnje proizvode se u našim livnicama ACO Guss. ACO proizvodi za niskogradnju podležu strogim kontrolama kvaliteta, a eksterno ih u skladu sa relevantnim normama nadzire Institut za ispitivanje materijala iz Kaiserslauterna.*

### **Rotomoulding (livenje rotacijom) - nova ACO tehnologija plastičnih masa**

*Livenje rotacijom je metoda koja se koristi za proizvodnju šupljih tela zatvorenog oblika. Osnovu za ovaj postupak formira bi-aksijalno obrtanje oko dve osovine koje su jedna prema drugoj postavljene upravno. Odlivci nastali livenjem pomoću rotacije se proizvode u ACO pogonu Stadtlengsfeld, bešavni su i u najvećoj mogućoj meri oslobođeni unutrašnjeg napona.*

*Intenzivnim inovativnim i razvojnim procesom se svi ACO proizvodi namenjeni niskogradnji neprekidno unapređuju i tako prilagođavaju konstantno povećanim zahtevima nastalim usled sve većeg opterećenja saobraćajnica i načinima gradnje koji se menjaju.*



Ulični slivnik ACO Combipoint za suvi mulj

### Uklanjanje opterećenja, sprečavanje oštećenja

Ideja je jednostavna, a uprkos tome delotvorna: građevinskim rasterećenjem gornjeg dela sa rešetkom i tela odlivka, stabilni liveni gornji deo sa rešetkom u potpunosti odvodi udarna i dinamička saobraćajna opterećenja u susedne noseće slojeve. Prednost: celokupni sistem slivnika duže ostaje u funkciji u svom okruženju i tako umanjuje troškove sanacije i održavanja, a posebno zato jer nema osetljivih fuga ispunjenih malterom. Takođe i u logistici i prilikom ugradnje novi ACO Combipoint sistem slivnika nudi samo dobre strane: na osnovu njegovog smanjenog opterećenja slivnik može da bude proizveden od visoko otporne PE-plastike, pa je stoga znatno lakša manipulacija prilikom ugradnje, a njegova dalja prednost je – vodootpornost.



ACO Combipoint za mokri mulj je opremljen cevnom priključkom u obliku opadajućeg cevnog nastavka koji se može spojiti sa kućištem.

Njegova prednost je:

- Ne predstavlja prepreku prilikom radova sabijanja
- zaštićeni spoj cevnog priključka sa naglavkom



**NOVO**

ACO Combipoint ulični slivnik za mokri mulj

### Aktuelno stanje puteva

Za razvoj ovog inovativnog sistema uličnih slivnika detaljno smo analizirali potrebe i slabosti današnje tehnologije u oblasti odvodnjavanja puteva. Ulični slivnici za opštinske vlasti predstavljaju trajne troškove, jer su zbog sleganja okolnog zemljišta ili oštećenja fuga ispunjenih malterom neprekidno potrebni radovi na sanaciji. Naša inovacija primenjuje se kod uzroka klasičnih oštećenja:

- sve većeg opterećenja saobraćajnica
  - smanjivanja saobraćajnog prostora
  - slabe tačke – zatrpavanja odvodnih kanala
  - slabe tačke – oštećenja rubova gornjeg sloja
  - neravnomernog sleganja zemljišta.
- Ove karakteristike, kao i detaljno posmatranje situacije na gradilištu su doveli do inovativnog razvoja našeg novog proizvoda.

#### Tip oštećenja A

Sleganje okolnog zemljišta

- gornji deo sa rešetkom ostaje na mestu, podlokavanje
- spuštavanje zemljišta
- oštećenja izazvana hladnoćom



#### Tip oštećenja B

Uništavanje fuga ispunjenih malterom i/ili betonskih delova usled opterećenja izazvanih sobraćajem

- gornji deo sa rešetkom tone
- oplate se obrušavaju



- Rasterećivanje gornjeg dela sa rešetkom i tela odlivka
- Nema fuga ispunjenih malterom
- Izbegava se sleganje
- Neproputljivo telo odlivka

### Odvođenje opterećenja pre nastanka oštećenja



#### Tehnologija novog sistema uličnih slivnika:

- jednodelni građevinski element
- osnovna geometrija u skladu sa DIN 4052
- visoka konstruktivna stabilnost
- otvor za ispuštanje kao produžetak DN 160 za nepropustljivi priključak na glavni vod
- otporan na sredstva za odmrzavanje i rezistentan na hemikalije
- multitip tehnologija gornjeg dela sa rešetkom
- lakša i jednostavnija ugradnja
- smanjenje troškova ugradnje
- nema troškova popravke

**ACO Combipoint ulični slivnik — struktura programa**



**Sistem uličnih slivnika 300 x 500**



**Sistem uličnih slivnika 500 x 500**



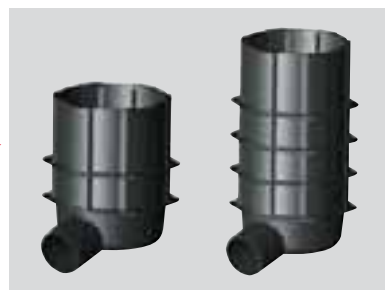
Ravna Konkavna  
Rešetka klase opterećenja C 250/D 400



Ravna Konkavna  
Rešetka klase opterećenja C 250/D 400



Kratki oblik 50 cm Dugi oblik 75  
Telo slivnika



Kratki oblik 50 cm Dugi oblik 75  
Telo slivnika

**Proširena struktura programa**

Pored postojećih izvedbi za suvi mulj, program uličnih slivnika je sada proširen i izvedbom za mokri mulj. Ovaj novi Combipoint za mokri mulj u izvedbi 500 x 500 posebno svojom malom težinom od 22 kg obezbeđuje velike prednosti prilikom postavljanja. Monolitna PE-konstrukcija nudi apsolutnu nepropustljivost za mulj čija zapremina je oko 120 l, a ukupna visina 1,75 m. Nadalje ovaj slivnik predstavlja osnovu za novi separacioni ulični slivnik (SUS).



Telo slivnika za mokri mulj, 175 cm

**Pregled proizvoda**

**ACO Combipoint ulični slivnik 300 x 500**

**Telo slivnika Combipoint 300 x 500 za suvi mulj**

br. art.	Opis proizvoda/ artikla	Visina cm	kg/ kom.	Kom./ paleta
89001	Telo slivnika Combipoint 300x500, kratki oblik 50	6	12	12
89002	Telo slivnika Combipoint 300x500, dugi oblik 75	9	12	12



Kratki oblik – 50 cm



Dugi oblik – 75 cm

**Gornji deo sa rešetkom Combipoint 300 x 500 klasa C 250**

br. art.	Opis proizvoda/ artikla	Visina cm	kg/ kom.	Kom./ paleta
89105	Gornji deo sa rešetkom Combipoint 300x500, ravni	15	51	24
89107	Gornji deo sa rešet. Combipoint 300x500, konkavni	17,5	55,5	24



Ravna rešetka

**Gornji deo sa rešetkom Combipoint 300 x 500 klasa D 400**

br. art.	Opis proizvoda/ artikla	Visina cm	kg/ kom.	Kom./ paleta
89101	Gornji deo sa rešetkom Combipoint 300x500, ravni	15	55	24
89102	Gornji deo sa rešet. Combipoint 300x500, konkavni	17,5	60,5	24

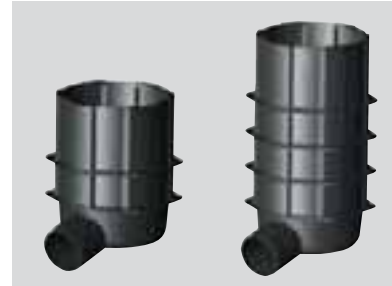


Konkavna rešetka

## ACO Combipoint ulični slivnik 500 x 500

### Telo slivnika Combipoint 500 x 500 za suvi mulj

br. art.	Opis proizvoda/ artikla	Visina cm	kg/kom.	Kom./ paleta
89003	Telo slivnika Combipoint 500x500, kratki oblik	50	6	12
89004	Telo slivnika Combipoint 500x500, dugi oblik	75	9	12



Kratki oblik – 50 cm Dugi oblik – 75 cm

### Telo slivnika Combipoint 500 x 500 za mokri mulj

br. art.	Opis proizvoda/ artikla	Visina cm	kg/kom.	Kom./ paleta
89008	Telo slivnika Combipoint 500x500	175	22	2



Za mokri mulj 175 cm

### Gornji deo sa rešetkom Combipoint 500 x 500 klasa C 250

br. art.	Opis proizvoda/ artikla	Visina cm	kg/kom.	Kom./ paleta
89106	Gornji deo sa rešetkom Combipoint 500x500, ravni	15	83	12
89108	Gornji deo sa rešetkom Combipoint 500x500, konkavni	17,5	86	12



Ravna rešetka

### Gornji deo sa rešetkom Combipoint 500 x 500 klasa D 400

br. art.	Opis proizvoda/ artikla	Visina cm	kg/kom.	Kom./ paleta
89103	Gornji deo sa rešetkom Combipoint 500x500, ravni	15	88	12
89104	Gornji deo sa rešetkom Combipoint 500x500, konkavni	17,5	91	12



Konkavna rešetka

### Pregled proizvoda

#### ACO ulični slivnik Combipoint

##### Pribor za ulični slivnik ACO Combipoint

br. art.	Opis proizvoda/ artikla	Visina cm	kg/ kom.	Kom./ paleta
89050	Element za nadogradnju 300x500, skraćuje se na licu mesta prilikom ugradnje	12	1	12
89051	Element za nadogradnju 500x500, skraćuje se na licu mesta prilikom ugradnje	12	1	12



Element za nadogradnju 300x500



Element za nadogradnju 500x500

##### Pribor za izvedbu separacionog uličnog slivnika (SUS)

br. art.	Opis proizvoda/ artikla	Visina cm	kg/ kom.	Kom./ paleta
89052	ACO Combipoint sifonski nastavak DN 150	70	1	12
89053	SUS – uložak od nerđajućeg čelika kao umanjivač turbulencija	48	1	12



Dvostruki nastavak 500 x 500

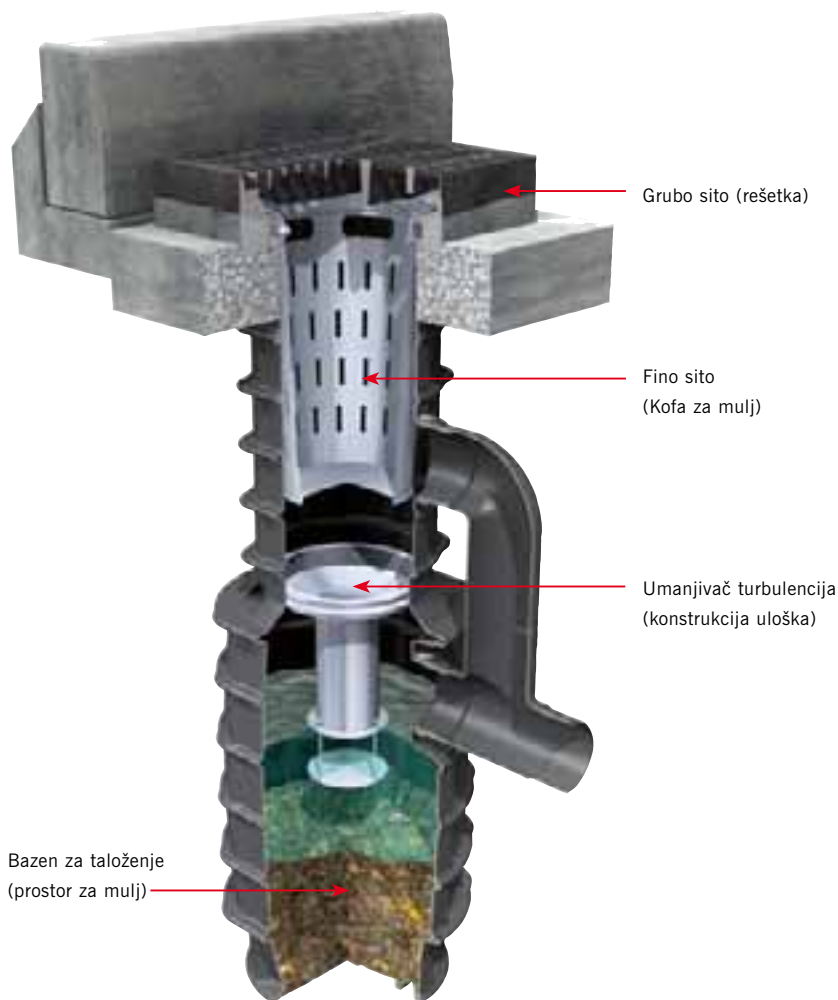


SUS-uložak

## Inovacija za minimiziranje unosa čvrstih materija u mrežu kanala — ACO separacioni ulični slivnik sa optimalnom sposobnošću zadržavanja

Separacioni ulični slivnik (SUS) je potpuno novi postupak za umanjivanje unosa krutih materija u cevnu mrežu. Postupak je razvijen u saradnji sa Biroom prof. dr ing. Stein & Partner GmbH.

Osnovno telo Combipoint slivnika za mokri mulj postaje SUS-slivnik dodavanjem specijalnog dvostrukog nastavka i SUS-uloška. SUS se sastoji od kombinacije konvencionalnog uličnog slivnika sa ispuštanjem u tlo i uličnog slivnika sa prostorom za mulj i omogućava trostepenu separaciju krutih materija koje se zadržavaju u uličnim odvodima. Ključna komponenta SUS-a je konstrukcija uloška za kontrolisano smanjivanje energije uličnih bujica koje utiču izvan područja nataloženih čvrstih materija u prostoru za mulj.



### Problem

Ulaz čvrstih mineralnih materija koje se talože u cevovodima za kišnicu i kanalima za mešovitu vodu uglavnom se odvija preko uličnih slivnika.

### Cilj

Zadržavanje tih materija u uličnim slivnicima

### Rešenje

ACO separacioni ulični slivnik SUS

### Zaključak (Rezultat)

Samo je kroz konstrukciju uloška u okviru testova sprovedenih na licu mesta dokazano da je zadržavanje čvrstih materija veće za 40%.

Laboratorijski eksperimenti su pokazali da se čvrste materije koje su već nataložene u prostoru za mulj separacionog uličnog slivnika, u slučaju novih padavina, bez obzira na njihovo trajanje i intenzitet, praktično više ne pokreću.

### Laboratorijski eksperimenti firme Prof. Dr.-Ing. Stein&Partner GmbH



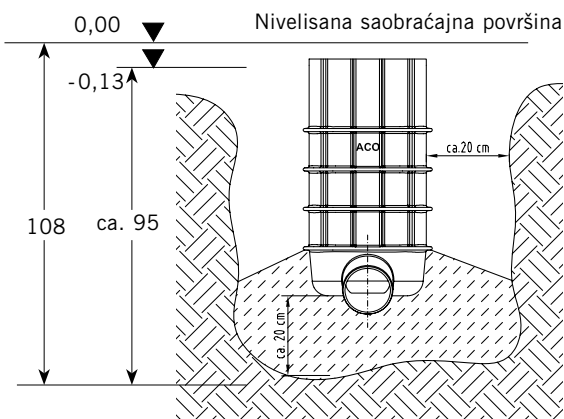
Laboratorijski eksperimenti na Institutu za vodoprivredu u naseljenim područjima (ISA) pri RWTH Ahen

### Projekat

„Istraživanje postojećih uličnih slivnika sa aspekta njihove prihvatne sposobnosti i realizovanja tehničkih mogućnosti za poboljšanje kapaciteta zadržavanja čvrstih materija koje se bazira na primeru nove koncepcije Firme ACO Tiefbau Vertrieb GmbH“.

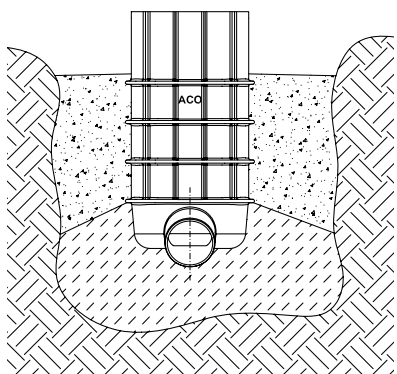
# Ulični slivnici

## Uputstvo za ugradnju

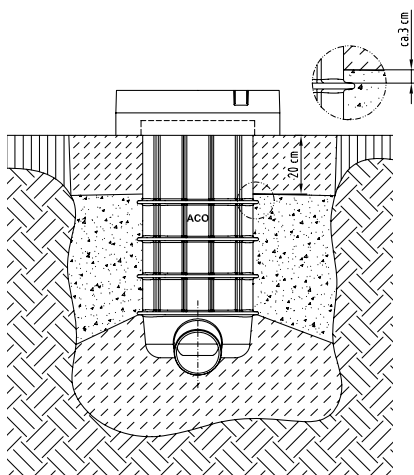


1. Postavi telo slivnika na sloj betona, gornju ivicu slivnika = 13cm\* ispod GOZ-a (gornjeg nivoa zemljišta), beton temelja MB 15 prema DIN EN 1045-2, d/b=20 cm do prvog poprečnog rebra, nastavak slivnika dobro prekriti.

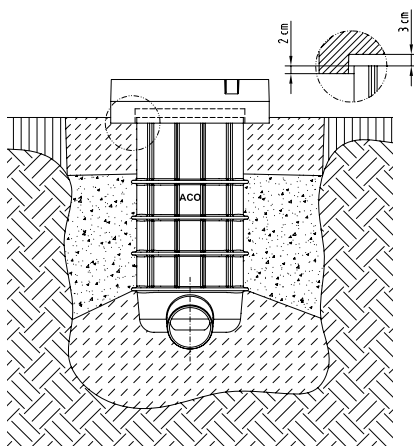
\* Ako se koristi gornji deo sa konkavnom rešetkom, 15,5 cm



2. Zatrpati prema DIN EN 1610 sa strane materijalom za zatrpavanje prema DIN 18196 (mešavina peska i šljunka, zaobljeni zrnasti materijal 0-32 mm ili drobljeni materijal veličine granula 0-16 mm ili usitnjeno kamenje), poslednje poprečno rebro treba da bude prekriveno oko 3 cm.

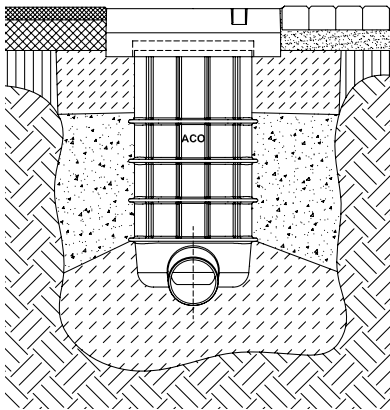


3. Šalovanje graničnih nosivih slojeva, kao i betonski oslonac za slivnik izraditi **u celom obimu** do gornje ivice slivnika, širina oko 20 cm, kvalitet betona MB 15 prema DIN EN 1045-2.



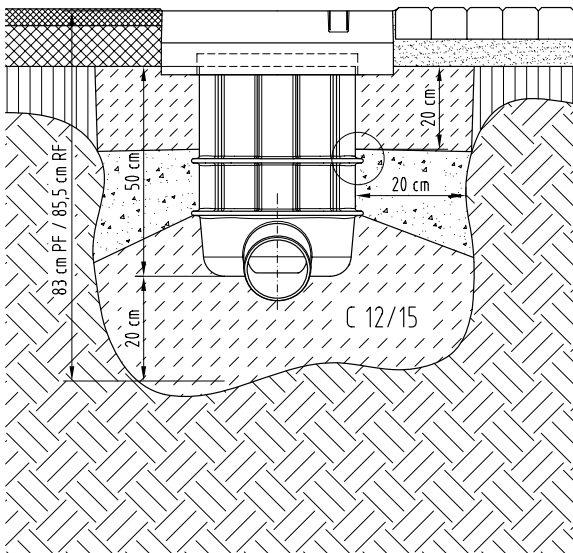
4. Okvir rešetke (H = 15 cm)\* utisnuti oko 2 cm u betonsko podnožje, istovremeno obraćajući pažnju na konačnu visinu.

\* Ako se koristi konkavna rešetka, visina je 17,5 cm

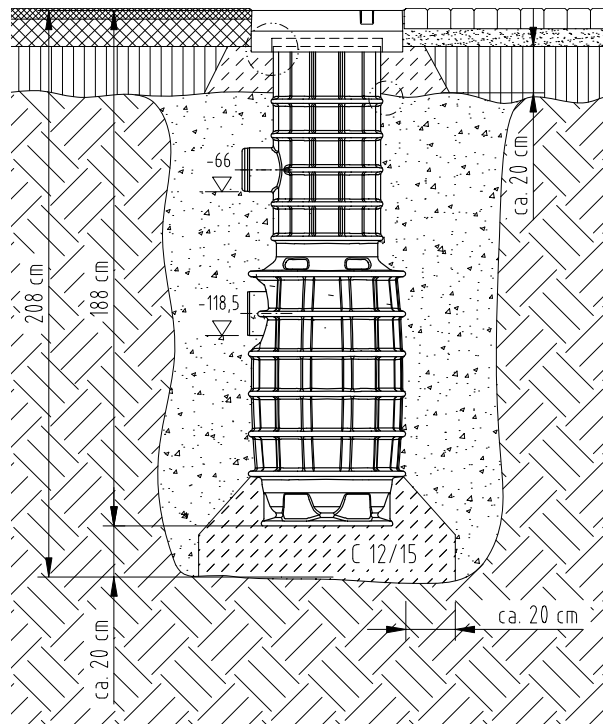


5. Šalovanje postraničnih graničnih površinskih obloga.

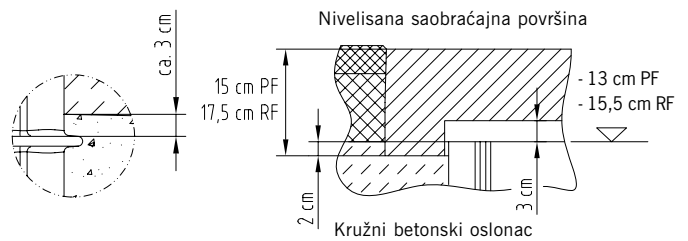
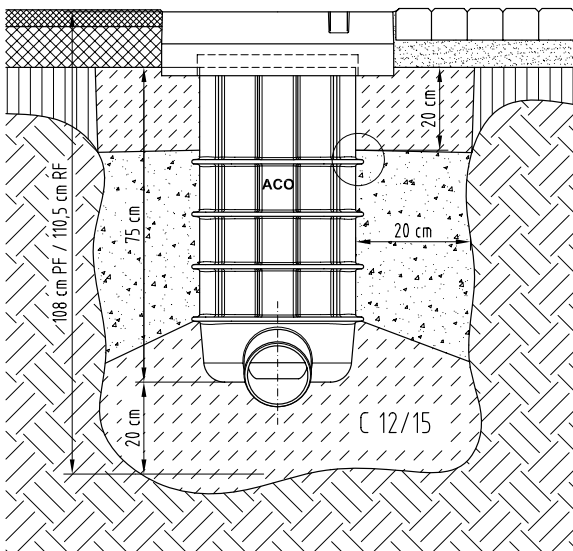
**Celokupna ugradnja — kratki oblik**



**Celokupna ugradnja — mokri mulj**

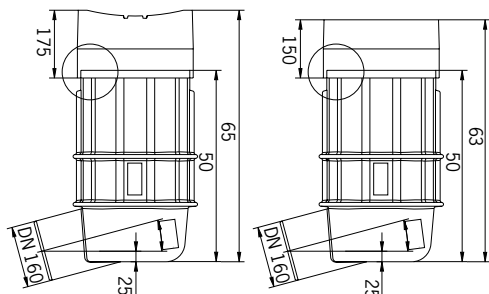


**Celokupna ugradnja — dugi oblik**

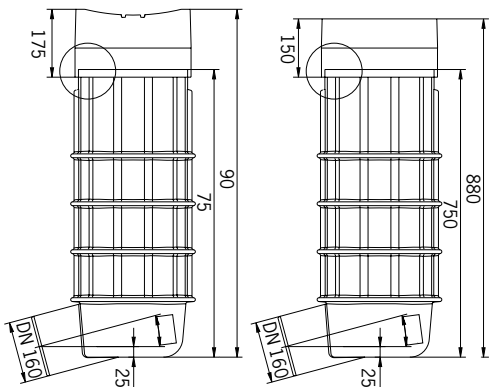


## Tekstovi ponude

### ACO ulični slivnik Combipoint 300 x 500



Kratki oblik, 300 x 500



Dugi oblik, 300 x 500

koji se sastoji od:

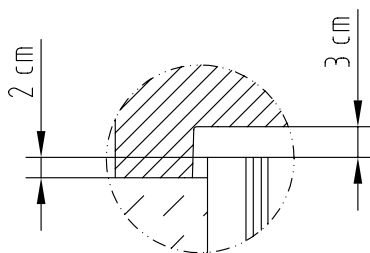
**tela slivnika 300 x 500** izrađenog od PE sa horizontalnim i vertikalnim ukrutnim rebrima za kombinaciju sa rešetkom Combipoint 300 x 500; koristi se kao ulični slivnik za otklanjanje opterećenja; to je ugradni element monolitnog načina izrade; ugradna visina tela slivnika je 50 cm / 75 cm sa nastavkom slivnika DN 160, priključak za PVC-KG cevi prema EN-1401, PE cevi prema DIN 8074/75, odnosno DIN EN 12666 (pogodne za zagrevane obrtne zavarene nastavke) i PP cevi prema standardu EN 1852. Težina: 6 kg kratki oblik, 9 kg dugi oblik.

Kratki oblik 50 cm, **Art. br. 89001**

Dugi oblik 75 cm, **Art. br. 89002**

i

**rešetke 300 x 500**, klasa C 250/D 400 koja odgovara DIN EN 124/DIN 1229 sa kružnom prednjom pločom oslonca za ugradnju u betonski temelj na licu mesta kao građevnim elementom za otklanjanje opterećenja, podesna je za kofe DIN 4052-4 oblik C (dugački oblik) i D (kratki oblik), samo u kombinaciji sa telom slivnika Combipoint, spoljne dimenzije rama 300 x 554 sa multifunkcionalnim dvostrukim šarkama sa PEWEPREN uloškom sa predpodešavanjem za odvodnjavanje tokom izgradnje i bezvijčanim uređajem za zabavljanje, bezbednim za saobraćaj. Ugradna visina 150 mm, okvir od livenog gvožđa sa nosačem kofe sa PEWEPREN uloškom, rešetka od livenog gvožđa, koja se dvostrano otvara pod uglom od oko 110° i može u potpunosti da se izvadi, širina proreza 25 mm, poprečni presek ulaza 750 cm<sup>2</sup>, težina 50–60 kg.



Detaljan pregled rasterećenja

Klasa C 250	ravna	<b>Art. br. 89105</b>
	konkavna	<b>Art. br. 89107</b>
Klasa D 400	ravna	<b>Art. br. 89101</b>
	konkavna	<b>Art. br. 89102</b>

### ACO ulični slivnik Combipoint 500 x 500

koji se sastoji od:

**tela slivnika 500 x 500** koje je izrađeno od PE sa horizontalnim i vertikalnim ukrutnim rebrima za kombinaciju sa rešetkom Combipoint 500 x 500; koristi se kao ulični slivnik za otklanjanje opterećenja; to je ugradni element monolitnog načina izrade; ugradna visina tela slivnika je 50 cm / 75 cm sa nastavkom slivnika DN 160, priključak za PVC-KG cevi prema EN-1401, PE cevi prema DIN 8074/75, odnosno DIN EN 12666 (pogodne za zagrevane obrtne zavarene nastavke) i PP cevi prema standardu EN 1852. Težina: 7 kg kratki oblik, 10 kg dugi oblik.

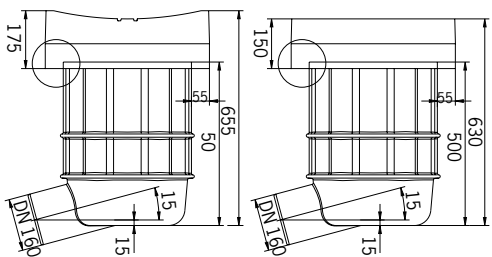
Kratki oblik 50 cm, **Art. br. 89003**

Dugi oblik 75 cm, **Art. br. 89004**

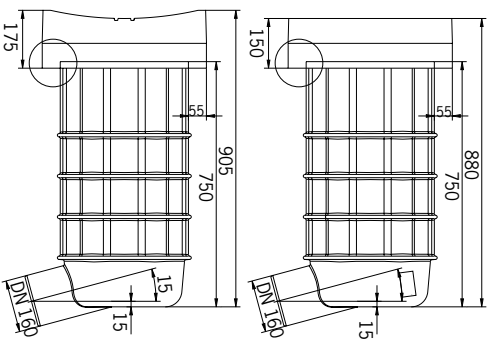
i

**rešetke 500 x 500**, klasa C 250/D 400 prema DIN EN 124/DIN 1229 sa kružnom BEGU prednjom pločom oslonca za ugradnju u betonski temelj na licu mesta kao građevnim elementom za otklanjanje opterećenja; podesna je za kofe DIN 4052-4 oblik A (dugački oblik) i B (kratki oblik), samo u kombinaciji sa telom slivnika Combipoint, spoljne dimenzije rama 500 x 554 sa multifunkcionalnim dvostrukim šarkama sa PEWEPREN uloškom sa predpodešavanjem za odvodnjavanje tokom izgradnje i bezvijčanim uređajem za zabavljanje, bezbednim za saobraćaj. Ugradna visina 150 mm, BEGU okvir sa nosačem kofe sa PEWEPREN uloškom, rešetka od livenog gvožđa, koja se dvostrano otvara pod uglom od oko 110° i može u potpunosti da se izvadi, širina proreza 25 mm, poprečni presek ulaza 1.180 cm<sup>2</sup>, težina 83–91 kg.

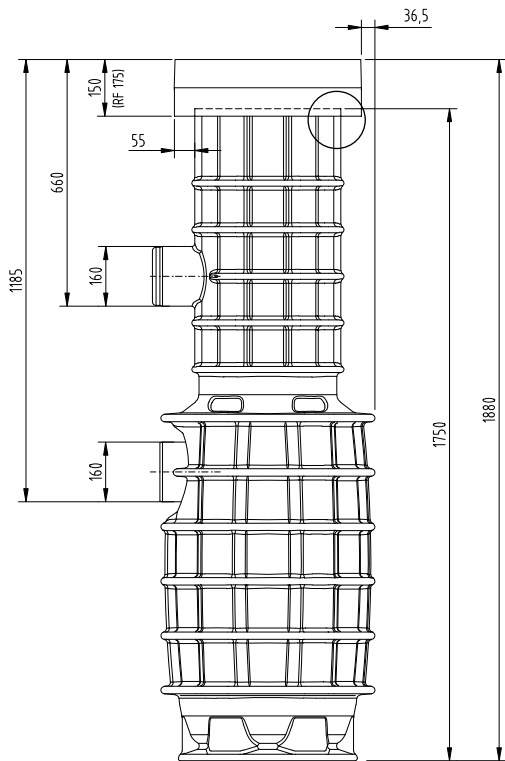
Klasa C 250	ravna	<b>Art. br. 89106</b>
	konkavna	<b>Art. br. 89108</b>
Klasa D 400	ravna	<b>Art. br. 89103</b>
	konkavna	<b>Art. br. 89104</b>



Kratki oblik, 500 x 500



Dugi oblik, 500 x 500



Telo slivnika za mokri mulj, 500 x 500

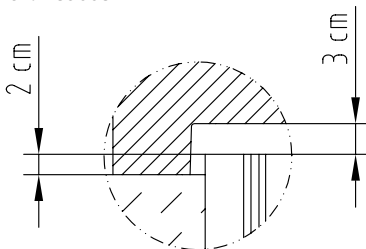
### ACO ulični slivnik Combipoint 500 x 500 za mokri mulj

koji se sastoji od:

**tela slivnika za mokri mulj 500 x 500** izrađenog od PE sa horizontalnim i vertikalnim ukrutnim rebrima za kombinaciju sa rešetkom Combipoint 500 x 500; koristi se kao ulični slivnik za otklanjanje opterećenja; to je ugradni element monolitnog načina izrade; ugradna visina tela slivnika je 175 cm, prostor za mulj 120 l, sa dva nastavka slivnika DN 160 za opcionalni dvostruki lučni priključak; donji priključak cevi pričvršćuje se za kućište, postavljen je nazad, sa fabrički izrađenim otvorom, priključak za PVC-KG cevi prema EN-1401, PE cevi prema DIN 8074/75, odnosno DIN EN 12666 (pogodne za zagrevane obrtne zavarene nastavke) i PP cevi prema standardu EN 1852.

Težina: oko 22 kg.

Art. br. 89008



Detaljan pregled rasterećenja

i

**rešetke 500 x 500**, klasa C 250/D 400 koja odgovara DIN EN 124/DIN 1229 sa kružnom BEGU prednjom pločom oslonca za ugradnju na licu mesta u betonski temelj kao građevni elemenat za otklanjanje opterećenja, samo u kombinaciji sa telom slivnika Combipoint, spoljne dimenzije rama 500 x 554 sa multifunkcionalnim dvostrukim šarkama sa predpodešavanjem za odvodnjavanje tokom izgradnje i bezvijčanim uređajem za zabavljanje, bezbednim za saobraćaj. Ugradna visina 150/175 mm, BEGU okvir sa nosačem kofe sa PEWEPREN uloškom, rešetka od livenog gvožđa, koja se dvostrano otvara pod uglom od oko 110° i može u potpunosti da se izvadi, širina proreza 25 mm, poprečni presek ulaza 1.180 cm<sup>2</sup>, težina 83– 89 kg.

Klasa C 250 ravna Art. br. 89106

konkavni Art. br. 89108

Klasa D 400 ravna Art. br. 89103

konkavni Art. br. 89104

## Oprema

### Element za nadogradnju za ACO ulični slivnik Combipoint 300 x 500

koji se sastoji od:

PE sa horizontalnim ukrutnim rebrima i vodećim nastavkom koji je prikladan za Combipoint telo uličnog slivnika, ugradna visina 12 cm, koji može da se skрати na licu mesta radi prilagođavanja visini ugradnje, težina 1 kg.

Art. br. 89050

### Dvostruki nastavak DN 150 za ACO ulični slivnik Combipoint

kao

cevni priključak za SUS izvedbu, kao i za konstruisanje sifona.

Priključak za PVC-KG cevi prema DIN 8074/75, odnosno DIN EN 12666 pomoću zagrevanog obrtnog zavarenog nastavka i PP cevi prema EN 1852, težina 2 kg.

Art. br. 89052

### Element za nadogradnju za ACO ulični slivnik Combipoint 500 x 500

koji se sastoji od:

PE sa horizontalnim ukrutnim rebrima i vodećim nastavkom koji je prikladan za Combipoint telo uličnog slivnika, ugradna visina 12 cm, koji može da se skрати na licu mesta radi prilagođavanja visini ugradnje, težina 1 kg

Art. br. 89051

### SUS uložak za ACO ulični slivnik Combipoint

kao

uređaj za umanjivanje turbulencija izrađen od nerđajućeg čelika, kao deo koji se veša na telo slivnika 500 x 500, izvedba za mokri mulj, težina 4 kg

Art. br. 89053

## Razlozi za Combipoint

Primena

Prednosti

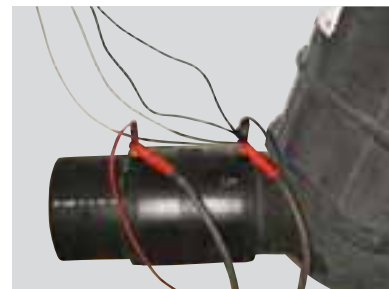
Brže dreniranje autoputa →

Brža ugradnja zbog laganih ugradnih elemenata



Industrijska drenaža →

Telo slivnika i cevni priključak, nepropustljivi za tečnost



Nastavak slivnika Combipoint DN 160 je prikladan za primenu zagrevanih obrtnih zavarenih nastavaka

Dreniranje puteva →

jednostavna obrada i dugotrajno funkcionisanje (rasterećivanje)



## Za Vaše projekte:

Potražite od nas DVD sa uputstvima i tehničkom dokumentacijom sa tenderskim opisima, Auto CAD datotekama i uputstvima za montažu, kao i katalogima ostalih ACO proizvoda.



## ACO Drain - Servis za projektante i izvođače

Stručna ekipa za tehničku podršku kompanije ACO Vam besplatno i u svako vreme stoji na raspolaganju za sva pitanja o detaljima, tačnom hidrauličkom proračunu, listi s delovima, tenderskim opisima, planovima postavljanja, pa sve do individualnog savetovanja na gradilištu.

### ACO Drain na Internetu

Informacije o našim proizvodima možete naći na našim internet stranicama [www.aco.rs](http://www.aco.rs), kao i u našem predstavništvu.



Savetovanje i tehnička podrška



- kanali sa rešetkama za linijsko odvodnjavanje
- separatori naftnih derivata i separatori masti
- slivnici: industrijski, sanitarni, garažni, dvorišni, krovni, ulični
- šaht poklopci
- pumpe i prepumpne stanice
- cevi
- uređaji za prečišćavanje otpadnih voda
- svetlosna okna za podrumске prostore
- program proizvoda za ugradnju „Uradi sam“

**ACO**  
**gradjevinski elementi d.o.o.**

Mala pruga 39a  
11080 Beograd  
Srbija  
Tel: +381 11 377 77 91  
Tel/Fax: +381 11 375 76 18  
Fax: +381 11 377 77 94  
Mob: +381 63 105 84 83  
E-mail: [aco@aco.rs](mailto:aco@aco.rs)