

ACO Clara - od 3 do 240 ES
Biološki prečistač fekalnih voda

ACO Clara

Karakteristike i primena

ACO Clara uređaji za preradu fekalnih voda su projektovani za kompletno prečišćavanje otpadnih voda iz:

- *kuća*
- *manjih naselja*
- *hotela*
- *pansiona*
- *preduzeća, itd*

ACO Clara uređaji za preradu fekalnih voda su u skladu sa svim zahtevima EN 12566-3, što dokazuje sertifikat.

Proces prerade

- *Mehanički predtretman*
- *Biološki tretman pomoću aktivnog mulja*
- *Gravitaciona sedimentacija*

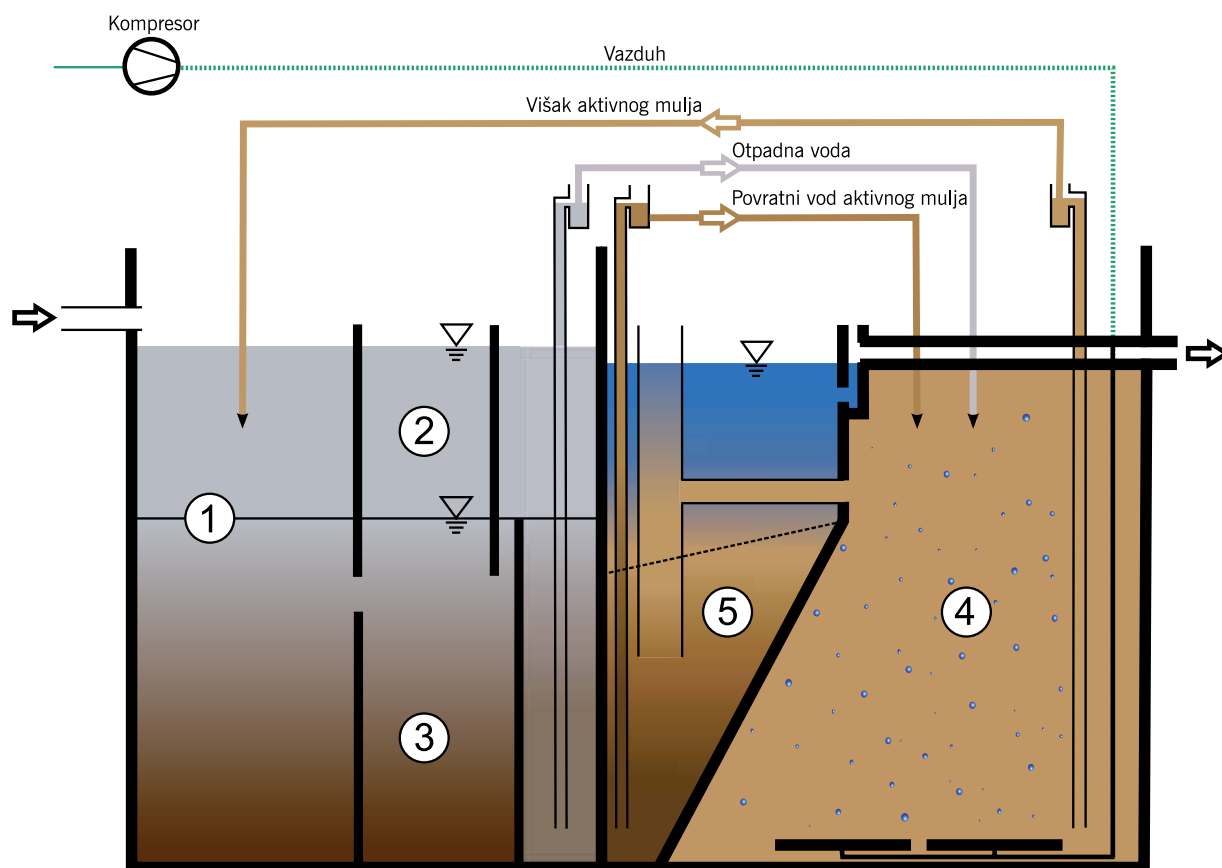
Kvalitet prečišćavanja

Rezultati koji su dobijeni prečišćavanjem otpadnih voda u akreditovanoj laboratoriji po EN 12566-3:

BOD ₅	6.7 mg/l
COD.....	59.6 mg/l
TSS.....	6.1 mg/l
N-NH ₄	2.0 mg/l

Prednosti

- *Odlična statika*
- *Jednostavna ugradnja bez dodatnog betoniranja*
- *Stabilan i visok kvalitet prečišćavanja tokom neujednačenih hidrauličkih i bioloških opterećenja*
- *Prvoklasne elektro komponente*
- *Efikasno prečišćavanje*
- *Nizak nivo održavanja*
- *Mala potrošnja električne energije*
- *Gasno nepropustni pristupni poklopci*
- *Veliki kapacitet taložnika*



Legenda:

1. Predtretman
2. Kompenzacioni prostor
3. Taložni prostor
4. Aktivacioni tank
5. Tank za finalnu sedimentaciju

ACO Clara

Opis tehnologije

ACO Clara, uređaj za tretman fekalnih voda, sastoji se od mehaničkog predtretmana i biološkog dela.

Mehanički predtretman se vrši u sedimentacionom tanku koji sadrži kompenzacionu zonu velike zapremine.

Otpadne vode ulaze u ACO Clara uređaj preko ulazne cevu u kompenzacioni prostor koji je deo prihvatnog tanka. Taložne materije padaju na dno tanka, a plivajuće materije su uhvaćene od strane pregrade za penu. Na ovaj način se sprečava blokada vazdušne pumpe.

Najveće hidrauličke vrednosti na ulazu ACO Clara uređaja za tretman otpadnih voda se apsorbuju u kompenzacionom prostoru. Voda posle predtretmana se pumpa jednolikim protokom iz kompenzacionog prostora u biološki deo uređaja. Na ovaj način hidrauličke vrednosti ne utiču na stabilnost kvaliteta prečišćavanja.

Biološki deo ACO Clara se sastoji od aktivacionog tanka i integrisanog tanka za finalnu sedimentaciju.

Aktivacioni tank je aerisan sa mikro mehurićima.

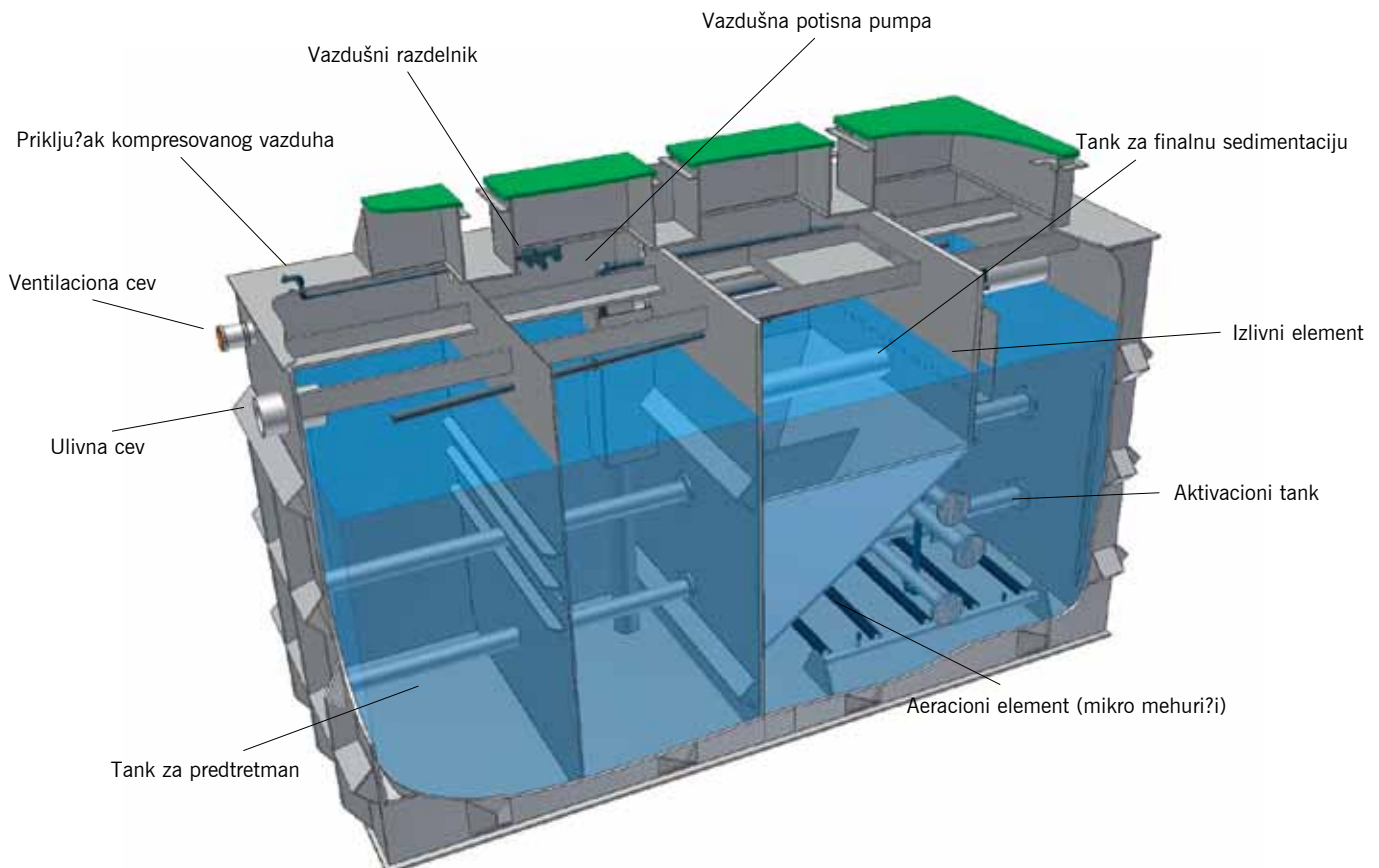
Voda prelazi iz aktivacionog tanka u tank za finalnu sedimentaciju gde se vrši gravitaciona separacija od aktivnog mulja. Prečišćena voda odatle ističe iz uređaja preko izlivnog priključka. Aktivni mulj pada na dno tanka za finalnu sedimentaciju, odakle se ponovo prepumpava u aktivacioni tank a delom u prihvatni tank kao višak aktivnog mulja gde kolonije bakterija izumiru usled nedostatka kiseonika.

Tank za sedimentaciju može biti opremljen skupljačem plutajućeg mulja sa površine vode. Na ovaj način se olakšava održavanje samog uređaja.

Višak aktivnog mulja se odlaže u taložnom delu čiji je maksimalni kapacitet, potpuno opterećenog uređaja, bez pražnjenja od 100 do 150 dana.

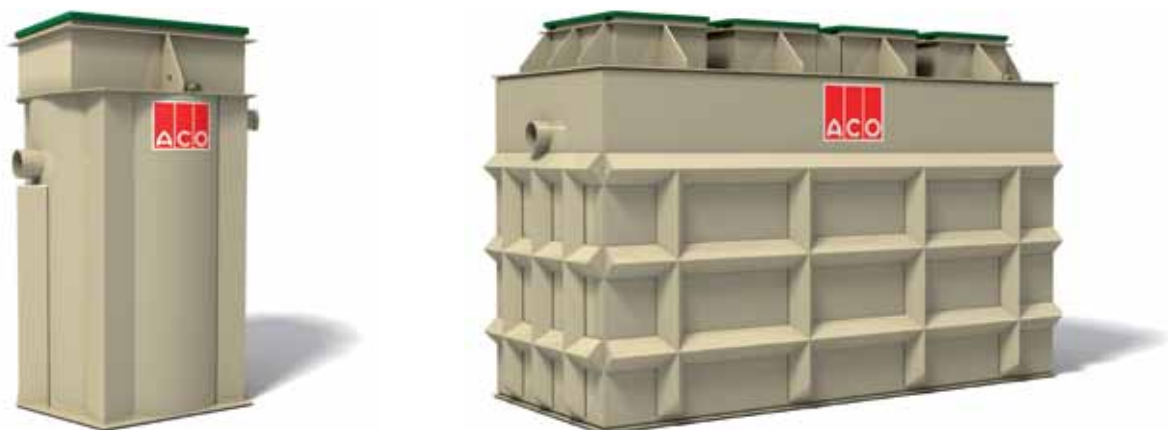
U ACO Clara postrojenju prepumpavanje otpadnih voda i povrat aktivnog mulja postiže se vazdušnim pumpama. Ove vazdušne pumpe ne zahtevaju održavanje i otporne su na začepljenje. Hidraulički kapacitet vazdušnih pumpi poseduje stalan protok čak i pri malom prilivu otpadne vode. Na ovaj način dobija se ujednačen proces prečišćavanja, a samim tim i stabilan kvalitet prečišćavanja.

Jedini električni uređaj u ACO Clara postrojenju je kompresor koji snabdeva vazduhom aeracione elemente u aktivacionom tanku i vazdušne pumpe.

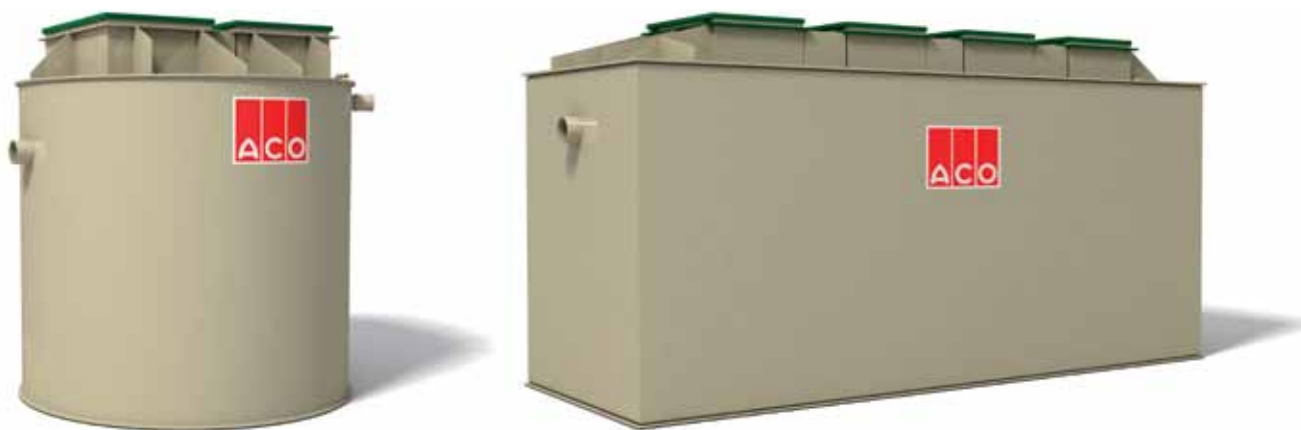


ACO Clara Standard/Light

ACO Clara Standard



ACO Clara Standard	3 - 6	5 - 10	7 - 14	11 - 22	15 - 29	19 - 38	24 - 48	30 - 60	38 - 76	48 - 96	60 - 120
Težina (kg)	215	350	475	630	865	1165	1365	1580	1840	2150	2580
Artikal broj	411001	411002	411003	411004	411005	411006	411007	411008	411009	411010	411011



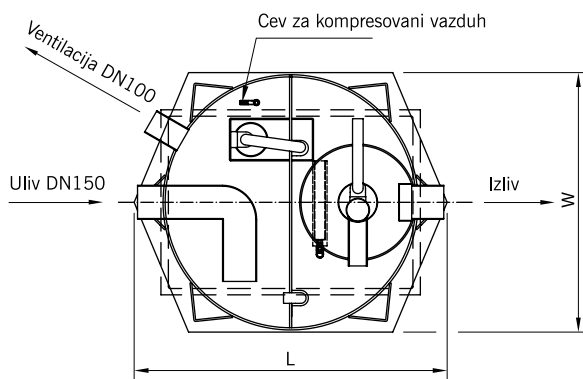
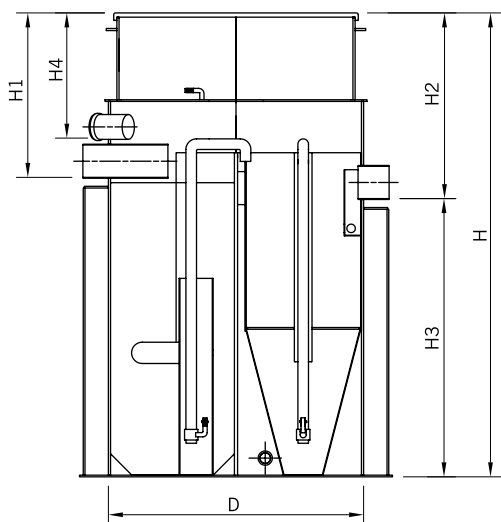
ACO Clara Light	3 - 6	5 - 10	7 - 14	11 - 22	15 - 29	19 - 38	24 - 48	30 - 60	38 - 76	48 - 96	60 - 120
Težina (kg)	176	286	404	520	740	1030	1220	1400	1620	1875	2240
Artikal broj	411121	411122	411123	411124	411125	411126	411127	411128	411129	411130	411131

ACO Clara

ACO Clara 3 – 29

Dimenzije, hidraulički i biološki kapacitet

ACO Clara	3 - 6	5 - 8	7 - 14	11 - 22	15 - 29
Nominalna veličina u ES	5	8	12	18	24
Nom. hidrauličko opterećenje [m ³ /dan]	0.75	1.20	1.80	2.70	3.60
Nom. biloško opterećenje BOD ₅ [kg/dan]	0.30	0.48	0.72	1.08	1.44
Opseg upotrebe					
Broj osoba	3 - 6	5 - 10	7 - 14	11 - 22	15 - 29
Hidrauličko opterećenje [m ³ /dan]	0.45 - 0.90	0.75 - 1.50	1.05 - 2.10	1.65 - 3.30	2.25 - 4.35
Biološko opterećenje BOD ₅ [kg/dan]	0.18 - 0.36	0.30 - 0.60	0.42 - 0.84	0.66 - 1.32	0.90 - 1.74



Tehnički podaci

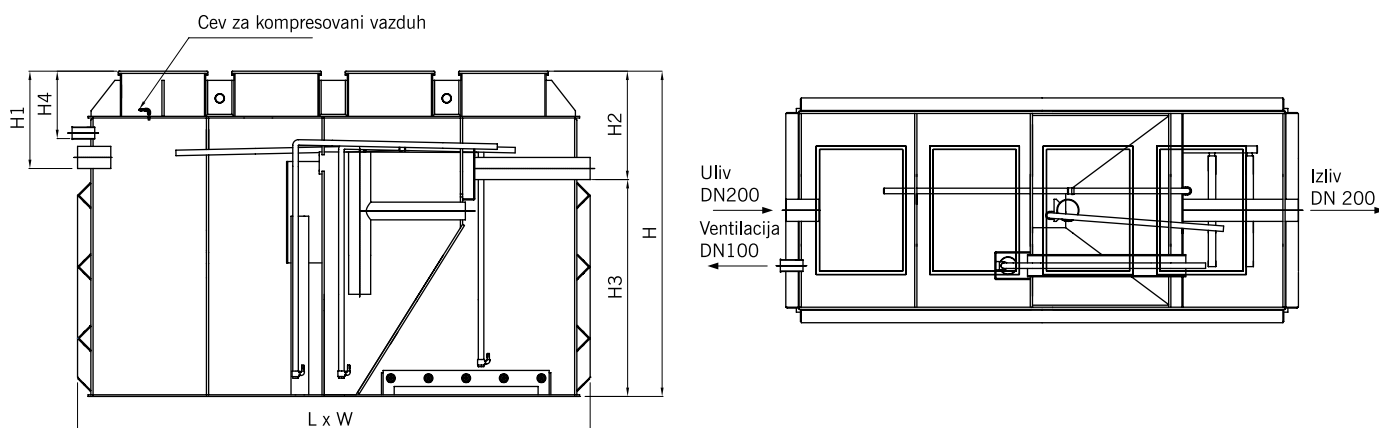
ACO Clara	3 - 6	5 - 10	7 - 14	11 - 22	15 - 29
Dijametar D [mm]	1200	1500	1800	2100	2350
Dužina L [mm]	1470	1840	2150	2510	2870
Širina W [mm]	1220	1540	1830	2140	2440
Visina H [mm]	2180	2380	2480	2580	2640
Visina ulivne cevi H1 [mm]	780	880	880	880	880
Visina izlivne cevi H2 [mm]	880	980	980	980	980
Nivo vode H3 [mm]	1380	1490	1590	1690	1740
Visina ventilacione cevi H4 [mm]	580	590	590	590	590
Napajanje strujom [V/Hz]	230/50	230/50	230/50	230/50	230/50
Potrošnja struje [kW]	0.06	0.11	0.13	0.22	0.24

ACO Clara

ACO Clara 19 – 120

Dimenzije, hidraulički i biološki kapacitet

ACO Clara	19 - 38	24 - 48	30 - 60	38 - 76	48 - 96	60 - 120
Nominalna veličina u ES	32	40	50	63	80	100
Nom. hidrauličko opterećenje [m ³ /dan]	4.8	6.0	7.5	9.45	12.0	15.0
Nom. biološko opterećenje BOD ₅ [kg/dan]	1.9	2.4	3.0	3.7	4.8	6.0
Opseg upotrebe						
Broj osoba	19 - 38	24 - 48	30 - 60	38 - 76	48 - 96	60 - 120
Hidrauličko opterećenje [m ³ /dan]	2.8 - 5.7	3.6 - 7.2	4.5 - 9.0	5.7 - 11.4	7.2 - 14.4	9.0 - 18.0
Biološko opterećenje BOD ₅ [kg/dan]	1.14 - 2.28	1.44 - 2.88	1.80 - 3.60	2.28 - 4.56	2.88 - 5.76	3.60 - 7.20



Tehnički podaci

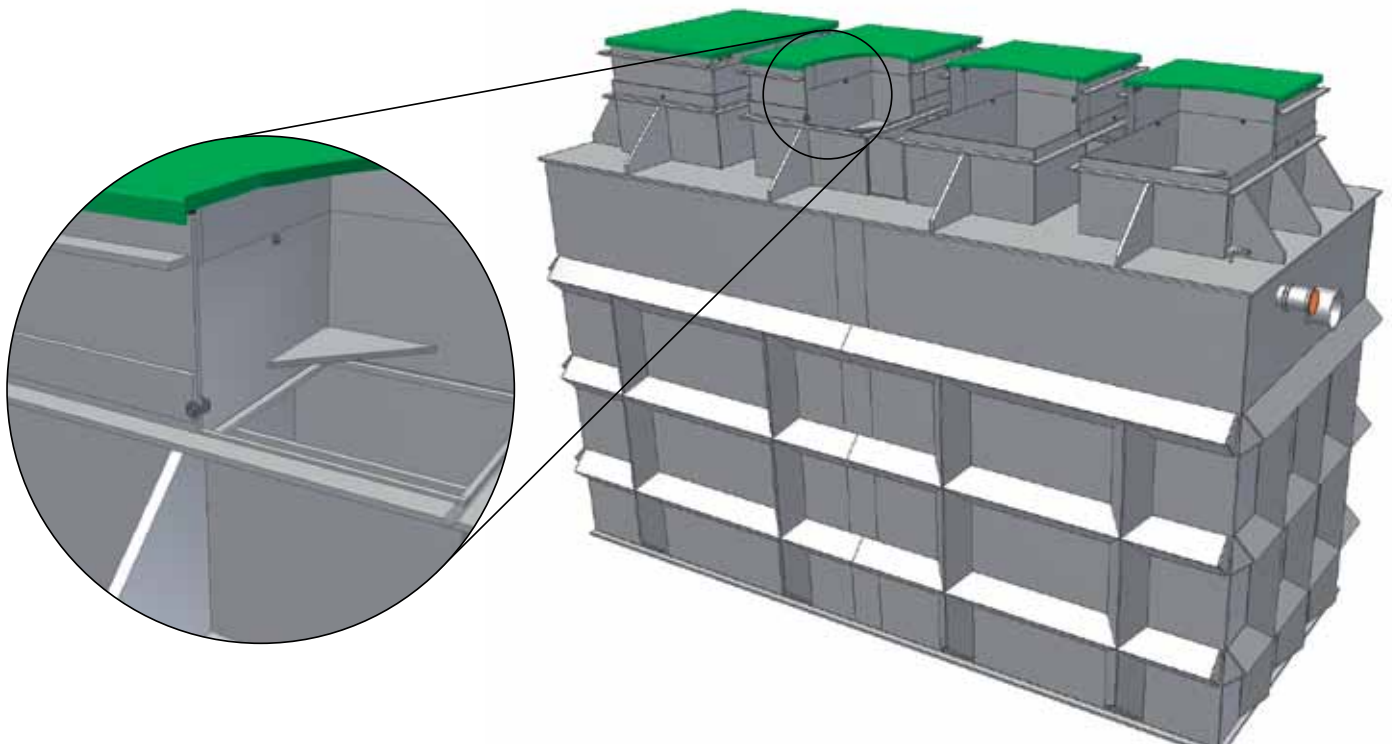
ACO Clara	19 - 38	24 - 48	30 - 60	38 - 76	48 - 96	60 - 120
Dužina L [mm]	3740	4140	4636	5240	5890	7290
Širina W [mm]	1740	1890	2036	2190	2390	2390
Visina H [mm]	2940	2940	2940	2940	2940	2940
Visina ulivne cevi H1 [mm]	880	880	880	880	880	880
Visina izlivne cevi H2 [mm]	980	980	980	980	980	980
Nivo vode H3 [mm]	1950	1950	1950	1950	1950	1950
Visina ventilacione cevi H4 [mm]	610	610	610	610	610	610
Napajanje strujom [V/Hz]	400/50	400/50	400/50	400/50	400/50	400/50
Potrošnja struje [kW]	0.43	0.43	0.75	0.75	0.98	1.30

ACO Clara

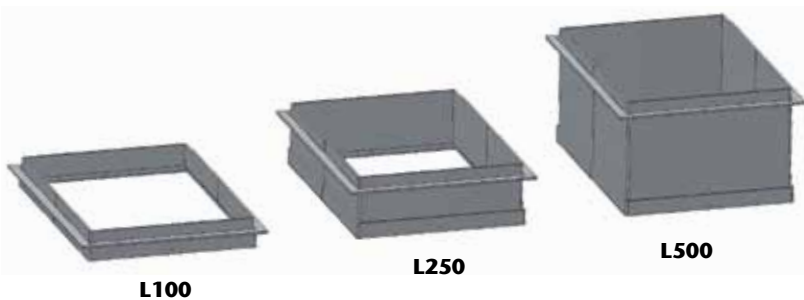
Adapteri za ACO Clara

Moguće je povećanje dubine postavljanja ovog postrojenja bez skupih građevinskih radova. Osnovni tank ACO Clara može biti povišen pomoću odgovarajućih adaptera brzo i jednostavno. Pristupni poklopci su identični kod svih uređaja.

Adapteri se osiguravaju vijcima. Mogućnost kombinovanja različitih adaptera omogućava preciznost dobijene visine u 100 mm.



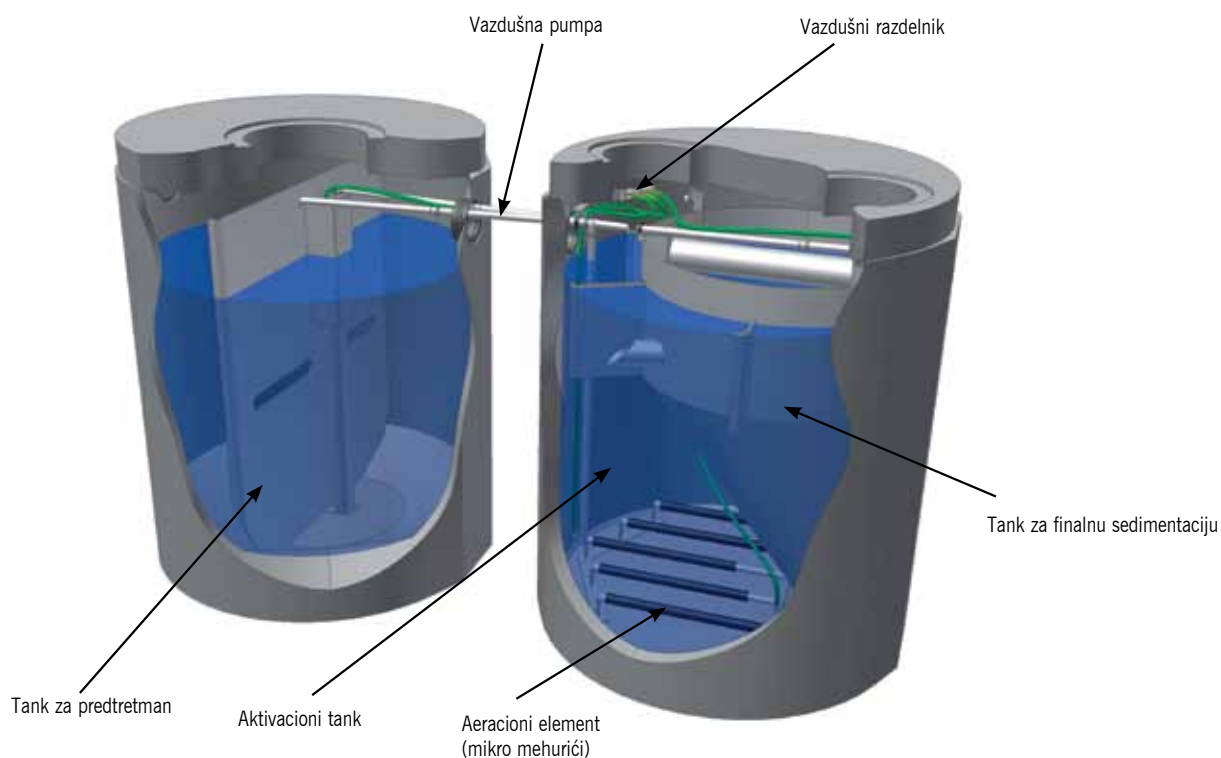
Tip adaptera	L100	L250	L500
Visina H [mm]	100	250	500
Težina [kg]	11	13	16
Broj artikla	411019	414020	411012



ACO Clara Concrete

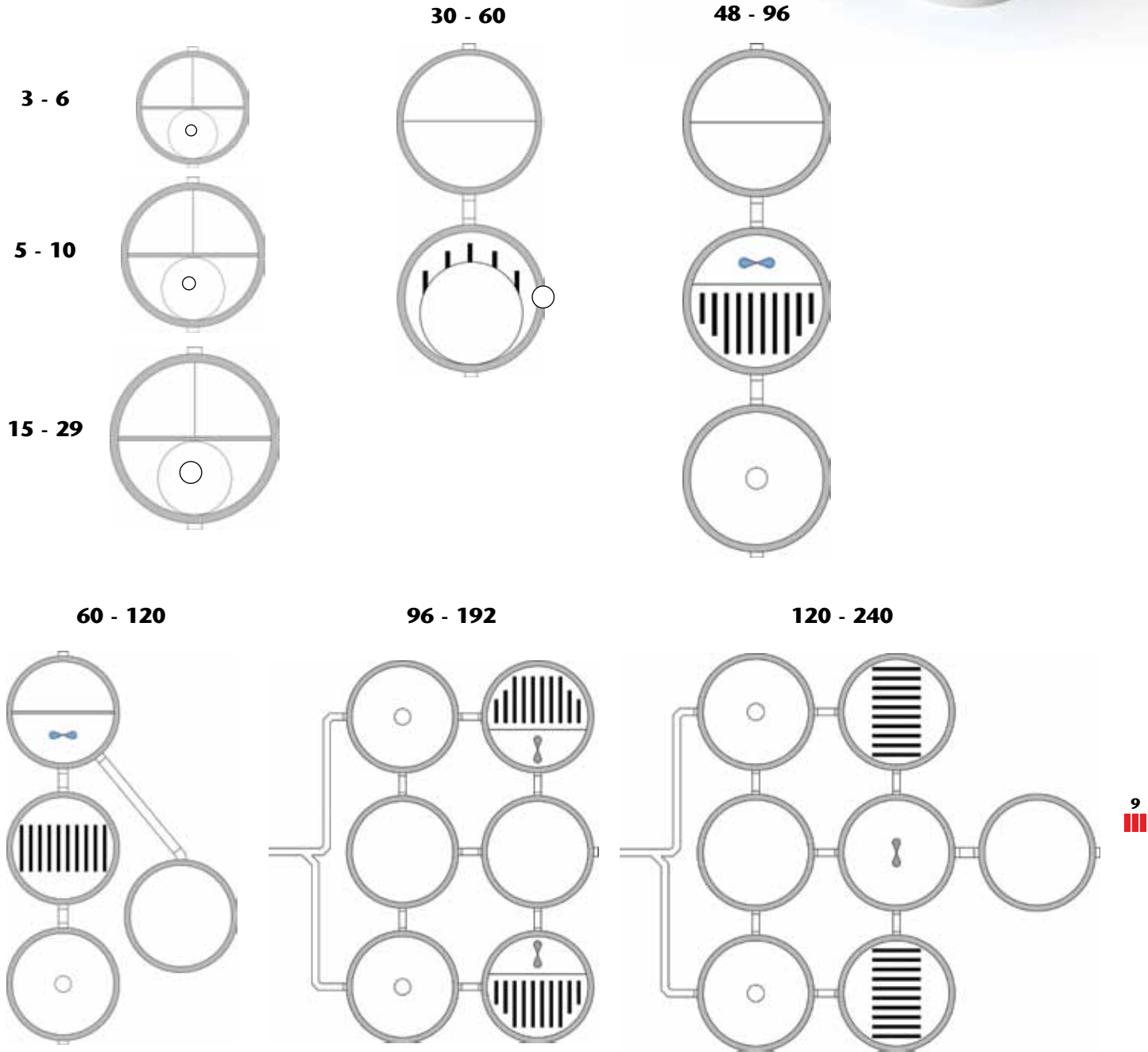
Dimenzije, hidraulički i biološki kapacitet

ACO Clara C	3-6	5-10	15-29	30-60	48-96	60-120	96-192	120-240
Nominalna veličina u ES	5	8	24	50	80	100	160	200
Nom. hidrauličko opterećenje [m ³ /dan]	0,75	1,2	3,6	7,5	12	15	24	30
Nom. biloško opterećenje BOD5 [kg/dan]	0,3	0,48	1,44	3	4,8	6	9,6	12
Opseg upotrebe								
Broj osoba	3-6	5-10	15-29	30-60	48-96	60-120	96-192	120-240
Hidrauličko opterećenje [m ³ /dan]	0,45-0,90	0,75-1,50	2,25-4,35	4,5-9,0	7,2-14,4	9,0-18,0	14,4-28,8	18,0-36,0
Biološko opterećenje BOD5 [kg/dan]	0,18-0,36	0,30-0,60	0,90-1,74	1,80-3,60	2,88-5,76	3,60-7,20	5,76-11,52	7,20-14,4
ACO Clara C								
Dijametar D [mm]	1470	1800	2440	2440	2440	2440	2440	2440
Visina H [mm]	1960	2080	2830	2830	2830	2830	2830	2830
Broj tankova	1	1	1	2	3	4	6	7
Težina [tona]	4,2	6,0	10,5	21,0	32,0	43,0	64,0	74,0
Napajanje strujom [V/Hz]	230/50	230/50	230/50	400/50	400/50	400/50	400/50	400/50
Automatsko otklanjanje viška aktivnog mulja	ne	ne	ne	ne	da	da	da	da
Potrošnja struje [kW]	0.06	0.11	0.24	0.75	0.98	1,30	1,96	2,60
Artikal broj standardni	411071	411072	411074	411076	411077	411078	411079	411080
Artikal broj povišeni	411081	411082	411084	411086	411087	411088	411089	411090
Artikal broj standardni sa automatikom	411101	411102	411104	411106				
Artikal broj povišeni sa automatikom	411111	411112	411114	411116				



ACO Clara Concrete

Veličine - ugradnja



Legenda:



taložni / kompenzacioni tank



denitrifikacija

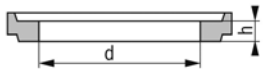
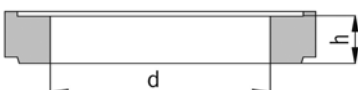



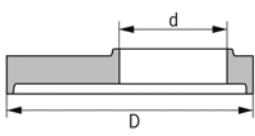
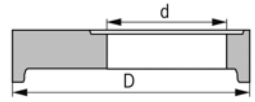
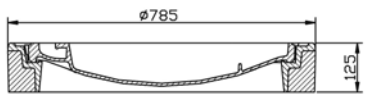
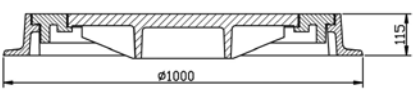
aktivacioni tank



tank za finalnu sedimentaciju

ACO Clara Concrete

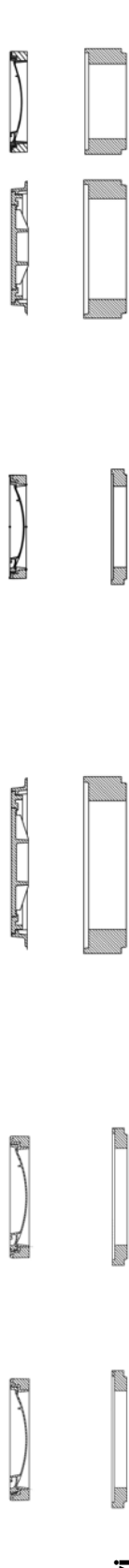
	Tip dxh	Težina	Broj artikla	Slika
Postolja i šaht prstenovi DN600 prema DIN 4034 T1	625 x 40	27	742 010	
	625 x 50	39	742 011	
	625 x 80	51	742 012	
	625 x 100	64	742 013	
	625 x 120	80	742 014	
	625 x 150	96	742 070	
	625 x 200	128	742 071	
	625 x 400	256	742 072	
	625 x 500	320	742 073	
Šaht prstenovi DN800 prema DIN 4034 T1	800 x 100	98	742 006	
	800 x 150	147	742 007	
	800 x 200	196	742 008	
	800 x 400	392	742 009	
	800 x 500	490	742 074	
Šaht prstenovi DN1000 prema DIN 4034 T1	1000 x 1000	1013	742 015	
	1000 x 500	506	742 016	
	1000 x 250	254	742 017	

	Tip dxD	Težina	Broj artikla	Slika
Prelazni poklopci	1470 x 1000	1020	904, 1291	
	1800 x 1000	1056	904, 1591	
	2300 x 1000	2640	904, 2091	
	2800 x 1000	4200	904, 2591	
Pokrivni poklopci	DN 1000 x 625	485	904, 1061	
Pena za zaptivanje pokrivnih poklopaca i šaht prstenova		1	702 206	
BEGU D400 propustni	625	165	701 737	
BEGU D400 nepropustni	625	165	701 738	
BEGU B125 propustni	625	115	701 740	
BEGU B125 nepropustni	625	115	701 739	
BEGU D400 DN800 propustni	800	243	700 392	

ACO Clara Concrete

Šaht poklopci BEGU

DN 600, DN 800



Postolja i šaht prstenovi

DN 600, DN 800

visine: 40 - 500 mm

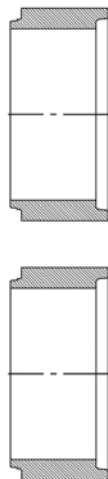
Pokrivni poklopci



Šaht prstenovi

Ø 1000 mm

visine: 250, 500, 1000 mm



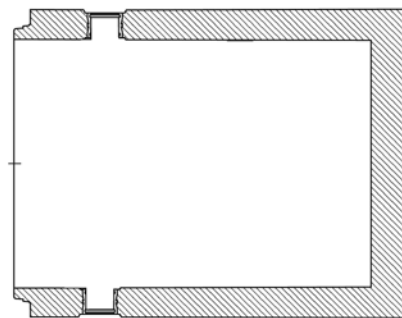
Prelazni poklopac

Ø DN 1200/1000 mm

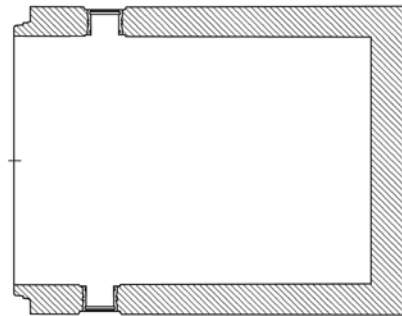
Ø DN 1500/1000 mm

Ø DN 2000/1000 mm

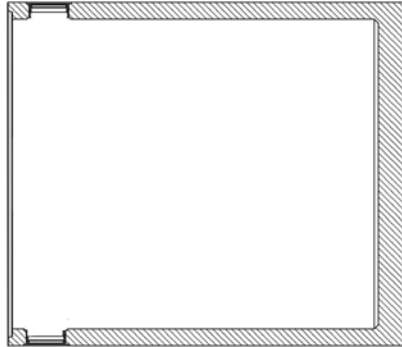
Ø DN 2500/1000 mm



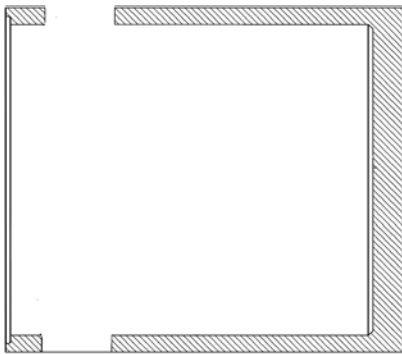
DN 1000
(Ø 1240)



DN 1200, 1500,
2000, 2500 mm
(Ø 1470, 1800, 2300, 2800)



DN 1500, 2200 mm
(Ø 1800, 2440)
sa poklopcem DN 800



DN 2200
(Ø 2440)

Donji deo

sa poklopcem DN 600

ACO Clara Home / Home Concrete

ACO Clara Home



Dimenzije, hidraulički i biološki kapacitet

ACO Clara Home	
Nominalna veličina u ES	4
Nom. hidrauličko opterećenje [m ³ /dan]	0.6
Nom. biološko opterećenje BOD ₅ [kg/dan]	0.24
Opseg upotrebe	
Broj osoba	2 - 5
Hidrauličko opterećenje [m ³ /dan]	0.30 – 0.75
Biološko opterećenje BOD ₅ [kg/dan]	0.12 – 0.30

Tehnički podaci

ACO Clara Home	
Dijametar D [mm]	1310
Visina H [mm]	1860
Težina [kg]	140
Napajanje strujom [V/Hz]	230/50
Potrošnja struje [kW]	0.06
Broj artikla	411154

ACO Clara Home Concrete



Dimenzije, hidraulički i biološki kapacitet

ACO Clara Home Concrete	
Nominalna veličina u ES	4
Nom. hidrauličko opterećenje [m ³ /dan]	0.6
Nom. biološko opterećenje BOD ₅ [kg/dan]	0.24
Opseg upotrebe	
Broj osoba	2 - 5
Hidrauličko opterećenje [m ³ /dan]	0.30 – 0.75
Biološko opterećenje BOD ₅ [kg/dan]	0.12 – 0.30

Tehnički podaci

ACO Clara Home Concrete	
Dijametar D [mm]	1240
Visina H [mm]	2060
Težina [kg]	4200
Napajanje strujom [V/Hz]	230/50
Potrošnja struje [kW]	0.06
Broj artikla	411153

ACO Clara Season

ACO Clara Season je bazirana na Clara Plastic/Concrete tehnologiji i ona je projektovana za sve primene sa velikim razlikama u opterećenju tokom godine. Kada je biološko opterećenje premalo da održi aktivnim standardni uređaj u periodu van sezone. Primene mogu biti kod hotela na moru, planini kao i kod škola, bungaloba i letnjih kampova.

ACO Clara Season će uvek biti projektovana od strane ACO Clara tima individualno i to prema:

- Maksimalnom hidrauličkom i biološkom opterećenju u punoj sezoni
- Minimalnom hidrauličkom i biološkom opterećenju van sezone
- karakteristikama perioda između pomenuta dva



ACO Clara Season uređaji za biološki tretman voda mogu funkcionisati u više modova.



1. ACO Clara 16-96 S

- pun mod, svi aktivacioni tankovi su u funkciji, opterećenje 48-96 ES



2. ACO Clara 16-96 S

- jedan tank je van funkcije, opterećenje 32-64 ES



3. ACO Clara 16-96 S

- samo jedan tank je u funkcije, opterećenje 16-32 ES

ACO Clara

Dodatna oprema

Automatsko otklanjanje viška aktivnog mulja

Radi smanjenja održavanja ACO Clara se može opremiti sa kontrolnom jedinicom koja omogućuje automatsko odstranjivanje viška aktivnog mulja i plutajućeg mulja iz tanka za finalnu sedimentaciju.

	3 - 6	5 - 10	7 - 14	11 - 22	15 - 29	19 - 38	24 - 48	30 - 60	38 - 76	48 - 96	60 - 120
ACO Clara Standard Automatik											
Broj artikla	411021	411022	411023	411024	411025	411026	411027	411028	411029	411030	411031

	3 - 6	5 - 10	15 - 29	30 - 60	48 - 96	60 - 120	96 - 192	120-240
ACO Clara Concrete Automatik								
Artikal broj standardni sa automatikom	411101	411102	411104	411106	kao standard	kao standard	kao standard	kao standard
Artikal broj povišeni sa automatikom	411111	411112	411114	411116	kao standard	kao standard	kao standard	kao standard

Kutija za spoljnu instalaciju kompresora.

ACO Clara	AC 3 - 6 AC 5 - 10 AC 7 - 14	AC 11 - 22 AC 15 - 29	AC 19 - 38 AC 24 - 48	AC 30 - 60 AC 38 - 76	AC 48 - 96 AC 60 - 120	AC 96 - 192 C	AC 120 - 240 C
Težina [kg]	7	10	16	26	31		
Broj artikla	411014	411015	411016	411017	411018	411069	411070



Filtracija peskom - finalni tretman

Kada se stavlja akcenat na kvalitet tretirane vode tehnološka linija može biti opremljena sa potpuno automatizovanom filtracijom peskom.



START Pakovanje

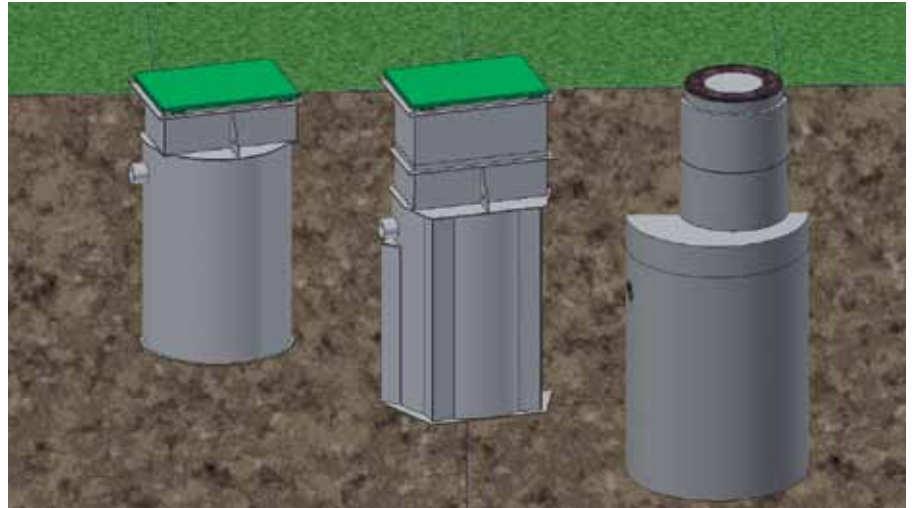
Ako uređaj ne može biti napunjen aktivnim muljem radi pokretanja procesa, mi preporučujemo upotrebu START Pakovanja, koje sadrži supstance koje potpomažu brzo formiranje organskih komponenti u uređaju, što značajno ubrzava pokretanje procesa prečišćavanja.

ACO Clara

Dubina ugradnje

ACO Clara uređaji za biološki tretman voda su projektovani kao samonoseći plastični/ betonski tankovi za ugradnju u zemlju bez betonskog oblaganja do dubine ulivne cevi od 4m. Statička otpornost protiv pritiska zemlje je različita u zavisnosti od tipa i veličine ACO Clara uređaja.

Betonsko oblaganje treba primenjivati u slučajevima kada je dubina ulivne cevi veća od Hmax.

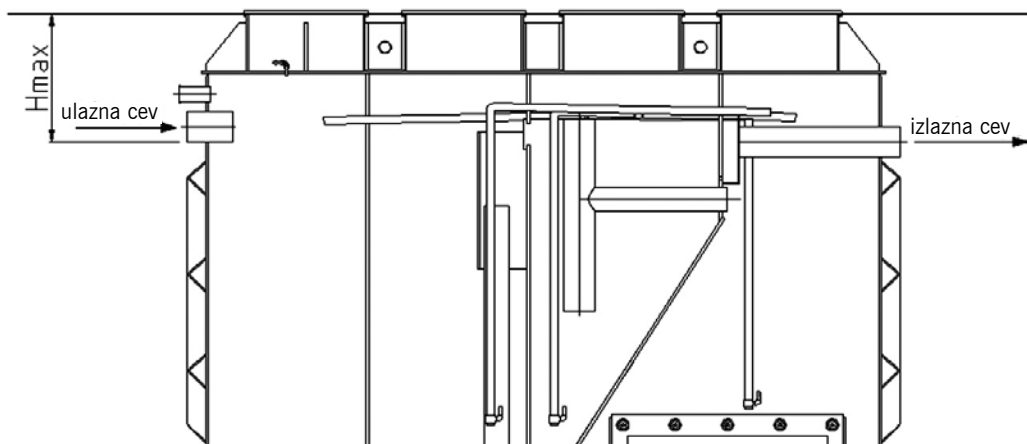


ACO Clara Light

ACO Clara Standard

ACO Clara Concrete

ACO Clara	Hmax [m]													
	3 - 6	5 - 10	7 - 14	11 - 22	15 - 29	19 - 38	24 - 48	30 - 60	38 - 76	48 - 96	60 - 120	96 - 192	120-240	
Standard	1,5						1,0						N/A	N/A
Light	0,9						Uvek betonirati						N/A	N/A
Concrete	4,0													



ACO
niskogradnja



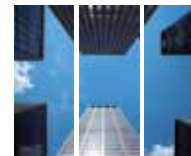
ACO
visokogradnja



ACO
samogradnja



ACO
tehnika za objekte



ACO. Budućnost u odvodnjavanju.



ACO
gradjevinski elementi d.o.o.

Mala pruga 39a
11283 Beograd 135
Srbija

Tel: +381 11 377 77 91

Tel: +381 11 375 08 57

Fax: +381 11 375 76 18

E-mail: aco@aco.rs

www.aco.rs

Zadržavamo pravo izmena

ACO-Clara 10/11