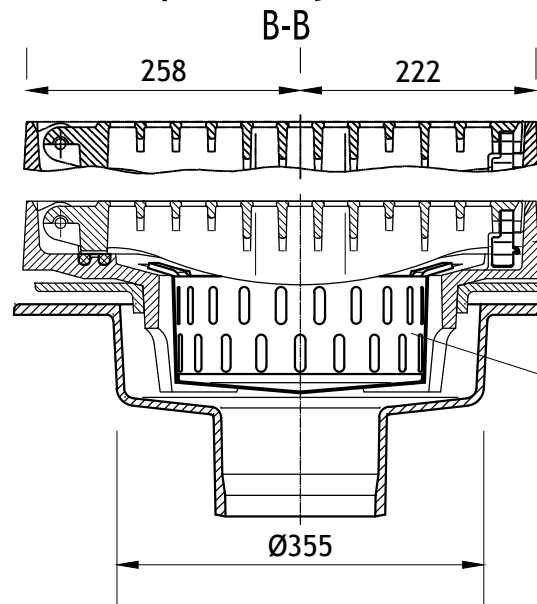
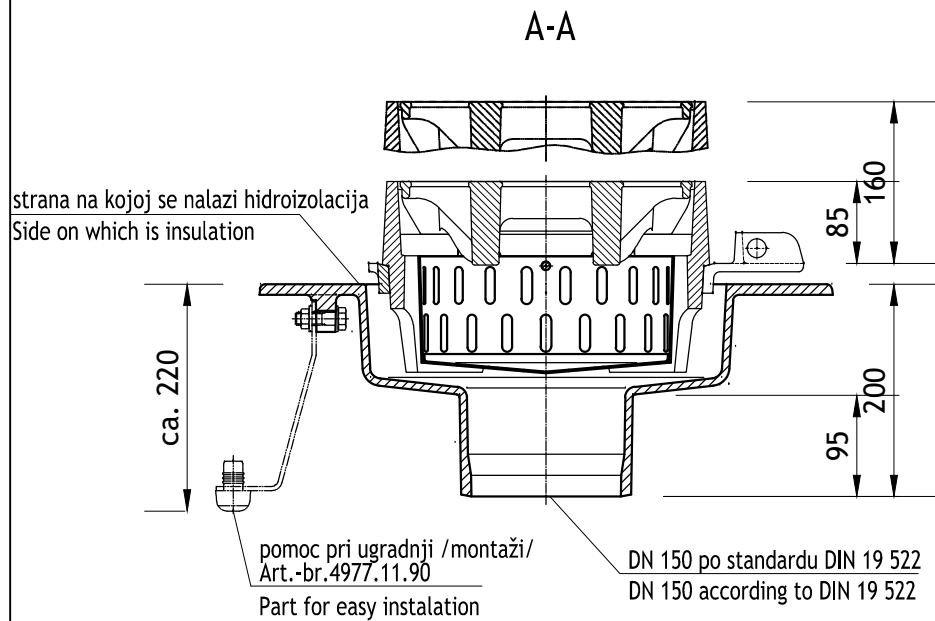


ACO HSD -2 MultiTop mostni slivnik za betonske mostove, klasa opterećenja D400 -Artikal br.89322 (4979.23.00)



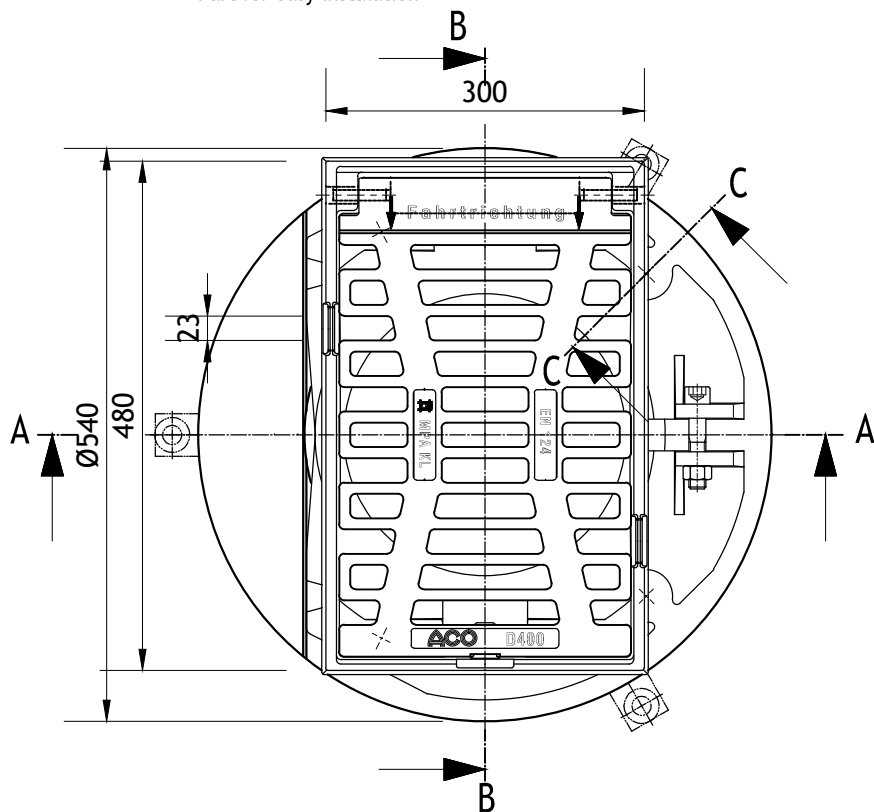
1. gornji deo GG-20, zatezni prsten i rešetka GGG-50
 2. donji deo GG-20
 3. kofica za prihvat taloga, toplo pocinkovani čelik
1. Upper part GG-20, strain ring and grating GGG-50
 2. Lower part GG-20
 3. Bucket, hot dip galvanized steel

1

2

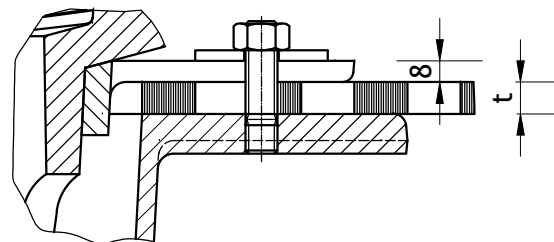
3

ulazni poprečni presek: 523 cm²
Intrusion area



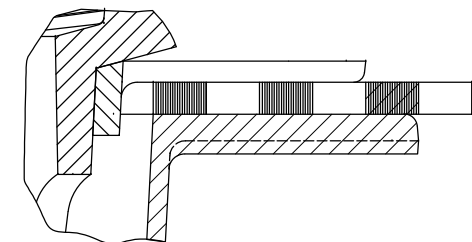
C-C 1:2

Izvedba: zatezni prsten pričvršćen vijkom
za prihvatje izolacije t max=12mm
Instalation: strain ring secured with screw
for insulation, tmax=12mm



C-C 1:2

Izvedba: zatezni prsten koji nije pričvršćen vijkom
Instalation: strain ring, not secured with screw



Mostni slivnik za betonske mostove
HSD-2 Multitop DN150, klasa.opt.D400



ACO građevinski elementi d.o.o.

Mala pruga 39a
11283 Beograd
www.aco.rs

tel: +381(0)4141580
fax: +381(0)4141590
e-mail: aco@aco.rs