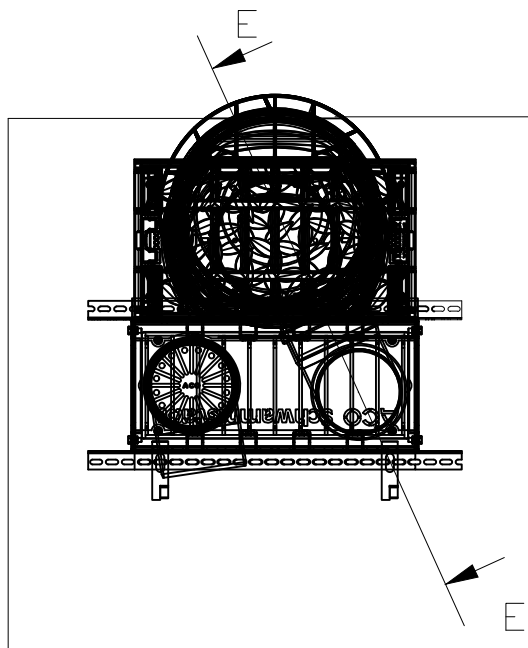
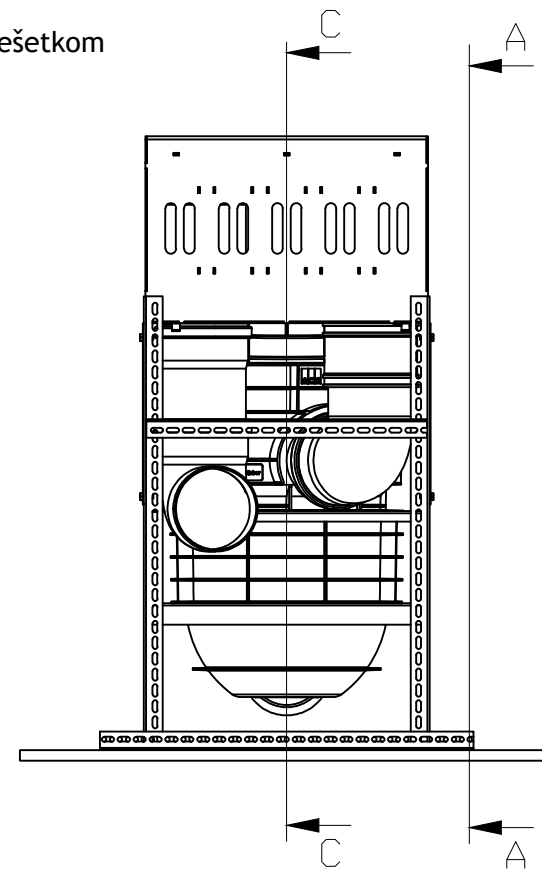
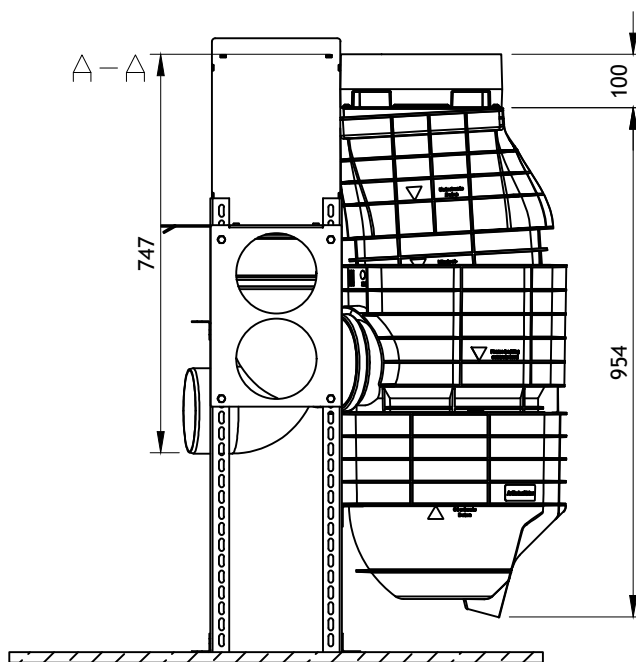
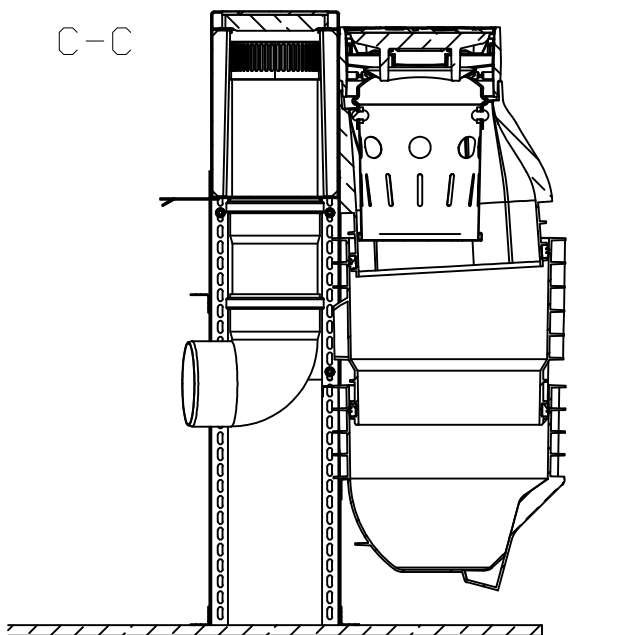



# Tehnički list

Combipoint PP sunder grad set slivnik sa kutijom za izlaz - kratka forma, bez klizača zima/leto, sa ravnom rešetkom od livenog gvožđa 300 x 500, za klasu opterećenja D400



ACO Combipoint PP sunder grad ulični slivnik sa izlivom **DN 150**, sa taložnikom, ukupne visine 142,3 cm, sastavljen od tipskih elemenata svetlog prečnika 37,5 cm, od polipropilena. Slivnik sadrži preliv i preklopnik za zimski/letnji režim. Sastavne elemente tela slivnika je moguće fino podešavati po visini, zaokretati po vertikalnoj osi i podešavati po poprečnom nagibu do max. 10%. Svi spojevi standardnih elemenata izvedeni su preko integrirane EPDM zaptivke i osiguravaju vodonepropusnost do 0,5 bara prema DIN 4060. Ravna pokrivna liveno gvoždena rešetka je dimenzije 300 x 500 mm, klase opterećenja D400, prema SRPS EN 124, sa PEWEPREN uloškom protiv lupanja i multifunkcionalnim zglobovima koji omogućava otvaranje rešetke do 110°. Učvršćenje rešetke za okvir izvedeno je poliuretanskim kopčama.

	ACO građevinski elementi d.o.o.	razmera:	NAZIV:
	III industrijska zona bb tel: +381(0)4141580 22314 Krmješevci fax: +381(0)4141590 www.aco.rs e-mail: aco@aco.rs	R 1:10	ACO Combipoint sunder grad slivnik, 300x500, D400